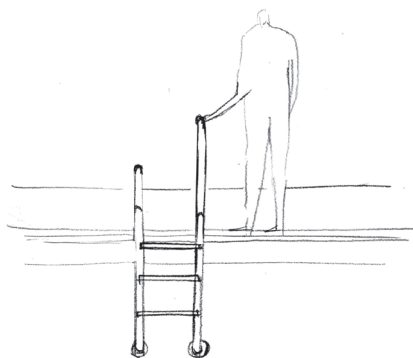




REF.  
**E-5**



E-5

ESCALERA · LADDER · ÉCHELLE



[www.aqapool.com](http://www.aqapool.com)

# REF. E-5

## DESCRIPCIÓN · DESCRIPTION · DESCRIPTION

---

Escalera en acero inoxidable AISI 316L  
(Calidad marina).

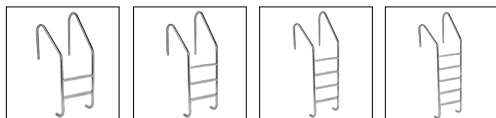
*Ladder in stainless steel AISI 316L  
(Marine quality).*

Échelle en acier inoxydable AISI 316L  
(Qualité marine).



## OPCIONES DE PELDAÑO · STEP OPTIONS · OPTIONS MARCHES

---



2

3

4

5

## ESPECIFICACIONES · SPECIFICATIONS · CARACTÉRISTIQUES

---



1

2

3

4

5

6

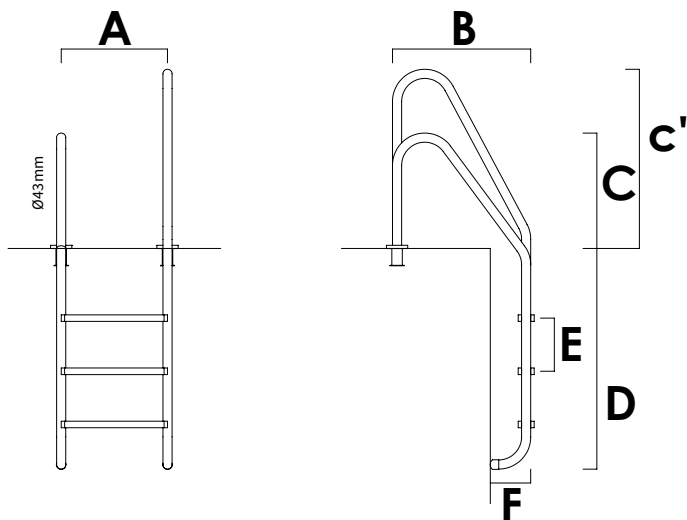
7

8

1. Acabado en acero inoxidable pulido · *Polished stainless steel finish* · Finition en acier inoxydable polié.
2. Tornillería incluida · *Screws included* · Vis inclus.
3. Toma de tierra · *Electrical grounding* · Piquet de terre.
4. Anclaje para empotrar en el suelo (x2) · *Support to embed at ground level (x2)* · Ancrage à encastrer dans le sol (x2).
5. Tapones (x2) · *Plug (x2)* · Bouchons (x2).
6. Embellecedor (x2) · *Trim (x2)* · Enjoliveurs (x2).
7. E-P: Peldaños por defecto · *Default steps* · Marches par défaut.
8. E-PD: Peldaños opcionales · *Optional steps* · Optionnelle marches.

REF. **E-5**

MEDIDAS · MEASURES · MESURES



	<b>A</b>	<b>B</b>	<b>C</b>	<b>c'</b>	<b>D</b>	<b>E</b>	<b>F</b>
2	500 19,69	650 25,59	620 24,71	920 36,22	710 27,95	250 9,84	180 7,09
3	500 19,69	650 25,59	620 24,71	920 36,22	960 37,80	250 9,84	180 7,09
4	500 19,69	650 25,59	620 24,71	920 36,22	1210 47,64	250 9,84	180 7,09
5	500 19,69	650 25,59	620 24,71	920 36,22	1460 57,48	250 9,84	180 7,09

mm/inch

# REF. E-5

## INSTALACIÓN · INSTALLATION · INSTALLATION

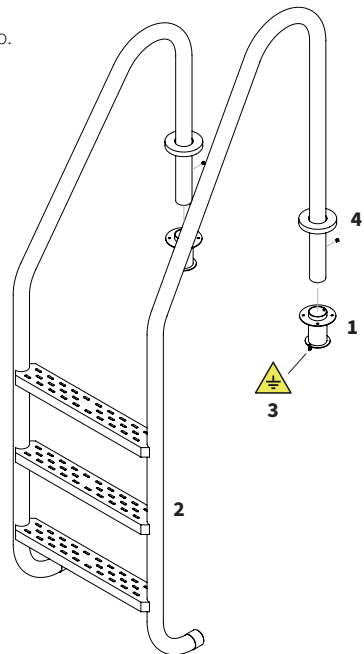
---

**1.** Empotrar los anclajes para que la pletina quede a ras del suelo.  
Embed the supports to get the platen at ground level.  
Encastrer l'ancrages pour que la platine reste au ras du sol.

**2.** Fijar los peldaños a los pasamanos con los tornillos.  
Fix the steps to the handrails with the screws.  
Fixer les marches à les rampes avec les vis.

**3.** Fijar la toma de tierra.  
Fix the electrical grounding.  
Fixer le piquet de terre à l'ancrage.

**4.** Fijar la escalera con el tornillo del anclaje.  
Fix the ladder with support screw.  
Fixer l'échelle avec le vis de l'ancrage.



## INTRODUCCIÓN

Los productos AQA se fabrican en acero inoxidable AISI 316L (calidad marina), a excepción de los productos comercializados (rociadores, grifería, pulsadores...).

Este tipo de acero contiene molibdeno lo que garantiza una mayor resistencia a la corrosión generalizada y atmosférica.

Para su conservación es necesario seguir unas pequeñas recomendaciones durante su almacenamiento, manipulación, uso, limpieza...

## RECOMENDACIONES

1. Para garantizar la durabilidad del acero inoxidable, es necesario instalar una toma tierra a una red equipotencial independiente de la red local, para descargar las corrientes estáticas que se encuentren en el vaso de la piscina.
2. Es aconsejable instalar un POOL PROTECTOR (ánodo de sacrificio) entre el filtro y el clorador salino o entre el filtro y la bomba, para evitar el deterioro de los elementos en acero inoxidable existentes en la piscina.
3. Se tiene que instalar un prefiltro antiarena, para evitar el bloqueo de grifos temporizados. En caso de avería por esta causa, quedará excluido de la garantía.
4. Verificar y controlar el pH, la sal, y el cloruro mínimo una vez por semana, pues un valor mayor o menor que el estipulado podría ser corrosivo para los productos de acero inoxidable (índice de Langelier).
5. Mantener almacenados los productos de acero inoxidable en su embalaje original, en un lugar adecuado y alejados de los productos químicos.
6. Manipular correctamente el producto para evitar golpes y quitar el protector de acero inoxidable una vez finalizado el montaje para evitar ralladuras.
7. Si se instala un clorador salino, el producto de acero inoxidable se ha de mantener fuera de la instalación, hasta que los parámetros sean los correctos.
8. Les recordamos que se tiene que instalar el reductor de presión/caudal incluido en los rociadores. Cualquier avería producida por la falta del reductor, quedará exenta de garantía.

## INTRODUCTION

*AQA products are manufactured in AISI 316L stainless steel (marine quality), except for commercial products (shower heads, taps, push buttons...).*

*This type of steel contains molybdenum, which guarantees greater resistance to general and atmospheric corrosion.*

*For its conservation it is necessary to follow some small recommendations during its storage, manipulation, use, cleaning...*

## RECOMMENDATIONS

1. *To guarantee the durability of the stainless steel, it is needed to install an electrical grounding to an equipotential network independent of the local network, to discharge the static currents that are in the swimming pool vessel.*
2. *It is advisable to install a POOL PROTECTOR (sacrificial anode) between the filter and the salt chlorinator or between the filter and the pump, to avoid the deterioration of the stainless steel elements in the pool.*
3. *An Anti-Sand Pre-filter must be installed to avoid blockage of the temporized taps. In case of this kind of failure, it will be excluded from the warranty.*
4. *Check and control pH, salt, and chloride at least once a week, then a higher or lower value as the stipulated, would be corrosive for stainless steel products (Langelier index).*
5. *Keep the stainless steel products stored in their original packaging, in a suitable place and away from chemical products.*
6. *Handle the product correctly to avoid knocks and remove the stainless steel protector after assembly to avoid scratches.*
7. *If a salt chlorinator is installed, the stainless steel product must be kept outside the installation until the parameters are correct.*
8. *We remind you that the pressure/flow reducer included in the shower heads must be installed. Any breakdown caused by the failure of the reducer will be exempt from warranty.*

## INTRODUCTION

Les produits AQA sont fabriqués uniquement en acier inoxydable AISI 316L (qualité marine), à l'exception des produits commercialisés (pompeau, robinets, boutons poussoirs...).

Ce type d'acier contient du molybdène qui garantit une plus grande résistance à la corrosion générale et atmosphérique.

Pour sa conservation il est nécessaire de suivre quelques petites recommandations lors de son stockage, sa manipulation, son utilisation, son nettoyage...

## RECOMMANDATIONS

1. Pour assurer la durabilité de l'inox, il est nécessaire d'installer un piquet de terre sur un réseau équipotentiel indépendant du réseau local, pour évacuer les courants statiques présents dans la piscine.
2. Il est conseillé d'installer un POOL PROTECTOR (anode sacrificielle) entre le filtre et l'électrolyseur ou entre le filtre et la pompe, afin d'éviter la détérioration des éléments en acier inoxydable de la piscine.
3. Un préfiltre anti-sable doit être installé pour éviter le blocage des robinets temporisés. En cas de panne due à cette cause, elle sera exclue de la garantie.
4. Vérifier et contrôler le pH, le sel et le chlorure minimum une fois par semaine, car une valeur supérieure ou inférieure à celle stipulée pourrait être corrosive pour les produits en acier inoxydable (indice de Langelier).
5. Conservez les produits en acier inoxydable dans leur emballage d'origine, dans un endroit approprié et loin des produits chimiques.
6. Manipulez le produit correctement pour éviter les coups et retirer la protection de l'acier inoxydable une fois le montage terminé pour éviter les rayures.
7. Si un électrolyseur au sel est installé, le produit en acier inoxydable doit être conservé à l'extérieur de l'installation, jusqu'à ce que les paramètres soient corrects.
8. Nous vous rappelons que le réducteur de pression/débit inclus dans les pompeaux doit être installé. Toute panne causée par la défaillance du réducteur sera exonérée de garantie.

**MANTENIMIENTO**

Es imprescindible realizar periódicamente unas adecuadas prácticas de limpieza para conservar las superficies de forma indefinida y obtener las mejores prestaciones del acero inoxidable. La frecuencia de la limpieza variará según las condiciones ambientales y atmosféricas donde se encuentre el producto.

En las piscinas interiores, las condiciones ambientales son más severas debido a una mayor concentración de vapores corrosivos de productos químicos (temperatura y humedad), por lo que es muy importante realizar una limpieza más frecuente.

En el exterior, el acero inoxidable puede estar expuesto a una gama más amplia de entornos más agresivos como: Atmosferas marinas, entornos cargados de contaminantes industriales, niebla salina de la sal del deshielo, suciedad atmosférica... Por lo que es aconsejable una limpieza periódica.

La aparición de manchas marrones (cromo) en el acero inoxidable (pasivación), indica que hay que realizar la limpieza con más frecuencia.

✓ Para la limpieza de rutina utilizar un jabón o detergente suave y agua. Aplicar con una esponja suave, enjuagar con agua limpia y secar con un paño suave limpio, para evitar las marcas de agua o con un antical siempre siguiendo las instrucciones indicadas por el fabricante.

✓ Para eliminar las huellas dactilares, utilizar jabón o detergente suave y agua tibia. Enjuagar con agua limpia y secar con un paño suave limpio, para evitar las marcas de agua.

✓ El acero inoxidable acabado pulido, se puede limpiar con productos aptos para la limpieza de vidrio (estos no deben contener cloruros).

✓ La ducha fabricada en bambú natural (ref. 94) requiere un mantenimiento periódico con aceite de teca para evitar que se contraiga o dilate.

**MAINTENANCE**

*Proper cleaning practices must be carried out regularly to preserve surfaces indefinitely and to get the best performance from stainless steel. The frequency of cleaning will be depending on the environmental and atmospheric conditions in which the product is located.*

*In indoor pools, environmental conditions are more severe due to a higher concentration of corrosive chemical vapors (temperature and humidity), so more frequent cleaning is very important.*

*Outdoors, stainless steel can be exposed to a wider range of more aggressive environments such as: marine atmospheres, environments laden with industrial pollutants, salt spray from de-icing salt, atmospheric dirt... Therefore regular cleaning is advisable.*

*The appearance of brown stains (chrome) on stainless steel (passivation) indicates that cleaning should be carried out more frequently.*

✓ *For routine cleaning, use a mild soap or detergent and water. Apply with a soft sponge, rinse with clean water and dry with a clean soft cloth to avoid watermarks or with an anti-lime, always following the manufacturer's instructions.*

✓ *To remove fingerprints, use a mild soap or detergent and warm water. Rinse with clean water and dry with a clean soft cloth to avoid watermarks.*

✓ *Polished stainless steel can be cleaned with products suitable for glass cleaning (these must not contain chlorides).*

✓ *The natural bamboo shower (ref. 94) requires periodic maintenance with teak oil to prevent it from contracting or expanding.*

**MAINTENANCE**

Il est essentiel d'effectuer périodiquement des pratiques de nettoyage appropriées pour préserver les surfaces indéfiniment et obtenir les meilleures performances de l'acier inoxydable. La fréquence de nettoyage dépendra des conditions environnementales et atmosphériques où se trouve le produit.

Dans les piscines intérieures, les conditions environnementales sont plus sévères en raison d'une concentration plus élevée de vapeurs corrosives provenant de produits chimiques (température et humidité), donc un nettoyage plus fréquent est très important.

A l'extérieur, l'inox peut être exposé à un plus large éventail d'environnements plus agressifs tels que : Atmosphères marines, environnements chargés en polluants industriels, brouillard salin provenant des sels de déglaceage, salissures atmosphériques... Un nettoyage périodique est donc conseillé.

L'apparition de taches brunes (chrome) sur l'inox (passivation) indique que le nettoyage doit être effectué plus fréquemment.

✓ Pour le nettoyage quotidien, utilisez un savon ou un détergent doux et de l'eau. Appliquer avec une éponge douce, laver à l'eau claire et sécher avec un chiffon doux et propre, pour éviter les traces d'eau ou avec un anticalcaire en suivant toujours les instructions indiquées par le fabricant.

✓ Pour enlever les traces de doigts, utilisez un savon ou un détergent doux et de l'eau tiède. Laver à l'eau claire et sécher avec un chiffon doux et propre, pour éviter les traces d'eau.

✓ L'acier inoxydable finition polie peut être nettoyé avec des produits adaptés au nettoyage des vitres (celles-ci ne doivent pas contenir de chlorures).

✓ La douche en bambou naturel (réf. 94) à besoin d'un entretien périodique à l'huile de teck pour l'empêcher de se contracter ou de se dilater.

# REF. E-5

## MANUAL DE MANTENIMIENTO · MAINTENANCE MANUAL · MANUEL DE MAINTENANCE

✓ Utilizar el protector de acero inoxidable, (ref. PAI) para una mayor protección. Aplicar después de la limpieza.

- El uso de agua desionizada evitará la formación de manchas de agua dura.  
- Limpiar siempre de arriba hacia abajo y en el sentido del pulido/satinado.

Los limpiadores que NO deben utilizar son:

X Limpiadores que contengan cloruros, especialmente los que contienen ácido clorhídrico.  
X Blanqueadores de hipoclorito. Si se aplican de forma accidental deben enjuagarse inmediatamente con abundante agua limpia.  
X Los limpiadores de plata.  
X Estropajos de acero, cepillos o strippers metálicos.

### MUY IMPORTANTE

NO dosificar productos químicos o agresivos cerca de los productos de acero inoxidable para evitar corrosiones o manchas producidas por salpicaduras. En caso de accidente siempre aclarar con abundante agua y secar.

NO tener los productos de acero inoxidable cerca de la instalación durante el proceso de construcción y limpieza. Deben ser instalados una vez finalizada la obra y la limpieza.

NO almacenar productos de acero inoxidable junto con productos químicos, pues estos acabarían dañando el acero inoxidable.

NO realizar trabajos externos tales como: soldadura, corte, taladros y rectificado del acero al carbono... Cerca del acero inoxidable, pues las partículas de polvo de acero creadas se oxidan rápidamente. Además de corroerse, estas partículas pueden romper la autocuración (película pasiva) del acero inoxidable y perdería su buena resistencia a la corrosión.

✓ Use the stainless steel protector (ref. PAI) for extra protection. Apply after cleaning.

- The use of deionized water will avoid the formation of hard water spots.  
- Always clean from top to bottom and in the direction of the polished/satin.

Cleaners that should NOT be used:

X Chloride-containing cleaners, especially those containing hydrochloric acid.  
X Hypochlorite bleaches. If accidentally applied, they should be rinsed immediately with plenty of clean water.  
X Silver cleaners.  
X Steel scouring pads, metal brushes or strippers.

### VERY IMPORTANT

DO NOT dose chemical or aggressive products near stainless steel products to avoid corrosion or stains caused by splashes. In case of accident always rinse with plenty of water and dry.

DO NOT have stainless steel products near the installation during the construction and cleaning process. They should be installed after construction and cleaning have been completed.

DO NOT store stainless steel products with chemical products, as these will eventually damage the stainless steel.

DO NOT carry out external work welding, cutting, drilling and grinding of carbon steel... Near stainless steel, as the steel dust particles created will quickly oxidize. In addition to corrode, these particles can break the self-healing (passive film) of the stainless steel and it would lose its good corrosion resistance.

✓ Utilisez le produit (réf. PAI), pour une meilleure protection. Appliquer après le nettoyage.

- L'utilisation d'eau désionisée empêchera la formation de taches d'eau dure.  
- Toujours nettoyer de haut en bas et dans le sens poli/satiné.

Les nettoyeurs que vous ne devriez PAS utiliser sont:

X Nettoyants contenant des chlorures, en particulier ceux contenant de l'acide chlorhydrique.  
X Les blanchisseurs de hypochlorite. S'ils sont appliqués accidentellement, ils doivent être lavés immédiatement avec beaucoup d'eau propre.  
X Les nettoyeurs d'argent.  
X Laine d'acier, de brosses ou de décapants métalliques.

### TRÈS IMPORTANT

NE PAS doser de produits chimiques ou agressifs à côté de produits en acier inoxydable pour éviter la corrosion ou les taches causées par les éclaboussures. En cas d'accident, lavez toujours abondamment à l'eau et séchez.

NE PAS avoir de produits en acier inoxydable près de l'installation pendant le processus de construction et de nettoyage. Ils doivent être installés après la fin des travaux et le nettoyage.

NE PAS stocker de produits en acier inoxydable avec des produits chimiques, car ceux-ci finiraient par endommager l'acier inoxydable.

NE PAS effectuer de travaux extérieurs tels que: soudage, découpage, perçage et meulage de l'acier au carbone... Près de l'acier inoxydable, car les particules de poussière d'acier créent de la rouille rapidement. En plus de se corroder, ces particules peuvent casser l'autocicatrisation (film passif) de l'acier inoxydable et perdre sa bonne résistance à la corrosion.

*\*La información facilitada se proporciona al destinatario con fines exclusivamente informativos, no implicará responsabilidad u obligación alguna por parte de AQA. \*The information provided to the recipient is only for information purposes and does not imply any responsibility on part of AQA. \*Les informations fournies sont fournies au destinataire à titre informatif uniquement, elles n'impliquent aucune responsabilité ou obligation de la part d'AQA.*





Construcciones Metálicas Tybsa, S.L.



c/ Foneria, 12  
Pol. Ind. Mata-Rocafonda  
08304 Mataró (Barcelona)  
España

Tel.: (+34) 93 755 51 24  
M.: (+34) 666 653 912  
[www.aqapool.com](http://www.aqapool.com)  
[aqa@aqapool.com](mailto:aqa@aqapool.com)