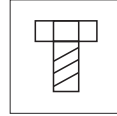




REF. 120.5L

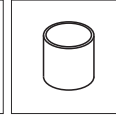
Camá simple liner hidromasaje en acero inoxidable AISI 316L (Calidad marina).
1 junta incluida.



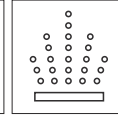
Tornillería
Incluida



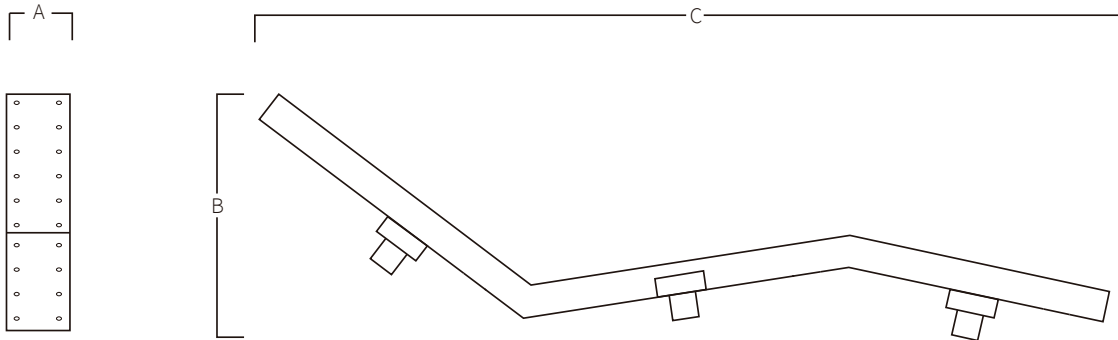
Toma de
Tierra



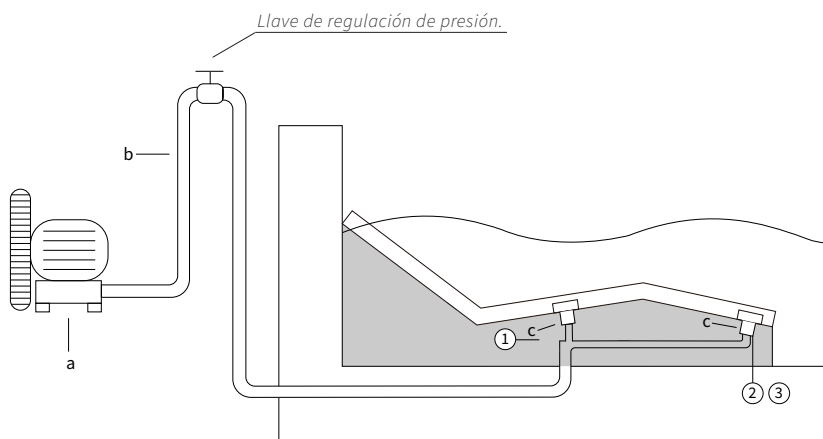
1 1/2"



Aire



A	B	C
122	420	1685
Medidas en mm		



SISTEMA DE MONTAJE

- 1) Conectar los 2 manguitos de 1 1/2" hembra a la toma de aire.
- 2) Fijar la toma de tierra.
- 3) Empotrar la estructura al murete diseñado para tal fin, colocar la junta y fijar la tapa registrable.
 - a) Bomba soplante:
120.5L: 80m³/h a 100 mbar (AQA-S800).
 - b) Tubo Ø75mm.
 - c) Conexión manguito 1 1/2" hembra.

**Pulsador neumático o eléctrico a definir en obra.*