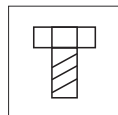




REF. 120.4L

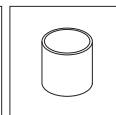
Lit double liner hydromassage en acier inoxydable AISI 316L (Qualité marine).
1 joint inclus.



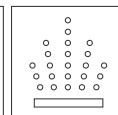
Vis
Inclus



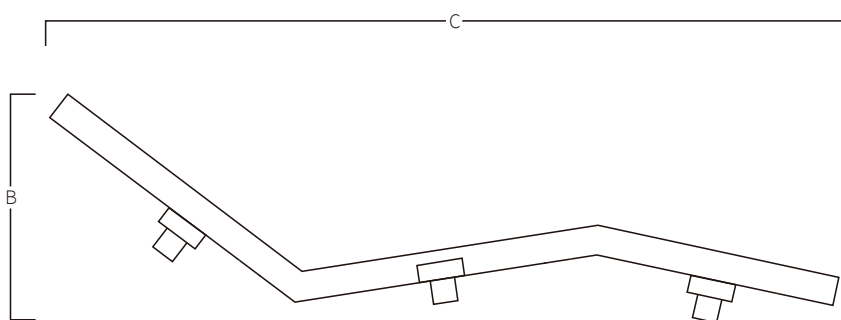
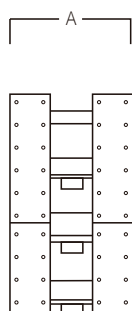
Piquet de
Terre



1 1/2"

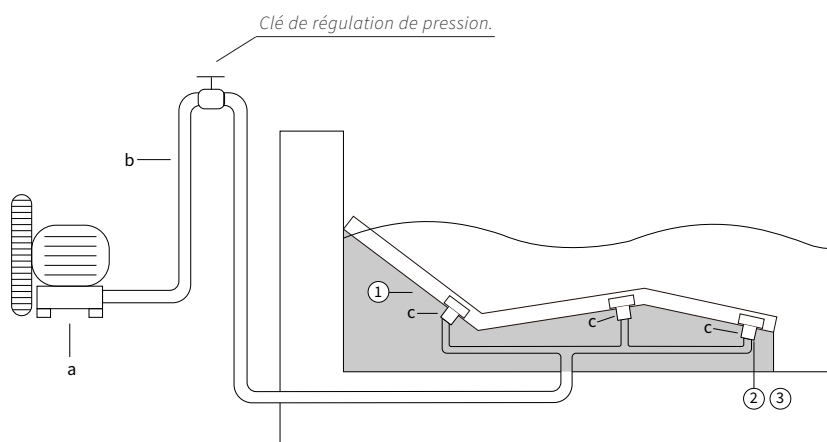


Air



A	B	C
372	420	1685

Mesures en mm



SYSTÈME DE MONTAGE

- 1) Connecter les trois manchon 1 1/2" femelle à la prise d'air.
- 2) Fixer le piquet de terre.
- 3) Intégrer la structure principale au mur bas conçu pour ça, le joint et fixer le couvercle enregistrable.
 - a) Pompe soufflante:
120L.4: 1,1kw - 210m³/h (Ref. AQA-S1100-210).
 - b) Tube Ø75mm.
 - c) Connexion manchon 1 1/2" femelle.

*Bouton pneumatique ou électrique pour définir dans le travail.