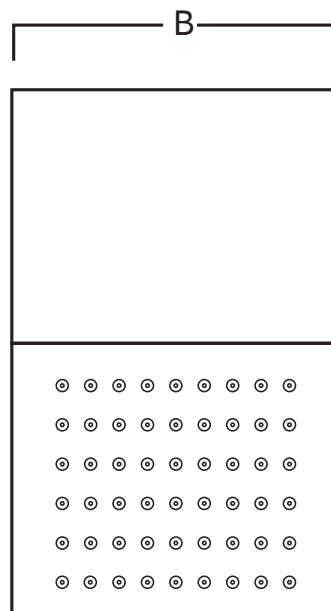
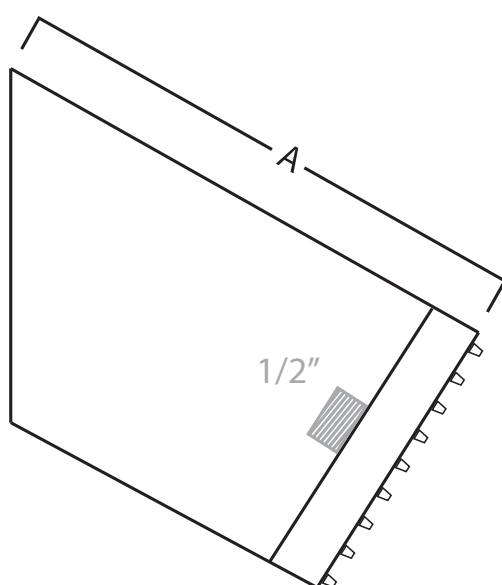




REF. **RCPA**

Pommeau carré mur anticalcaire en acier inoxydable AISI 316L (Qualité marine).
Fini poli ou satiné.

**Option sans anti-calcaire (ref. RCP)*



A	B
250	100
250	130

Mesure en mm

SYSTÈME DE MONTAGE

- 1) Le pommeau est connecté à la prise d'eau avec le manchon 1/2" mâle.
- 2) Fixez le pommeau avec les trous oblong arrière (vis inclus).