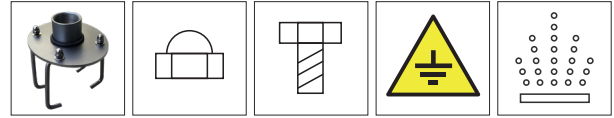




REF. 138

Ducha semi-circular hidromasaje en acero inoxidable AISI 316L (Calidad marina).
Acabado pulido.

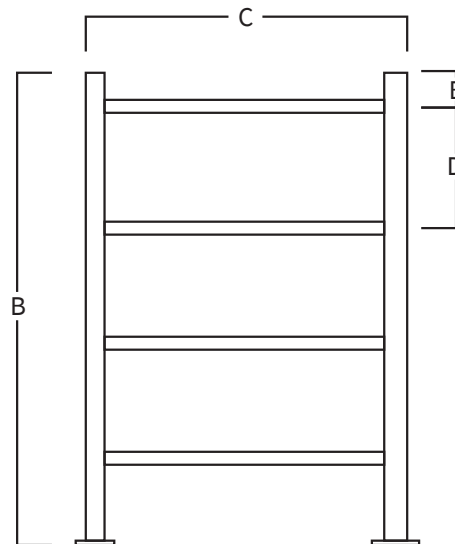
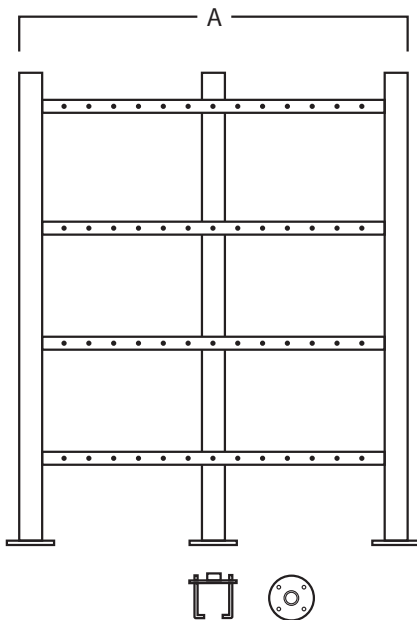


Anclaje
incluido

Tuercas
incluidas

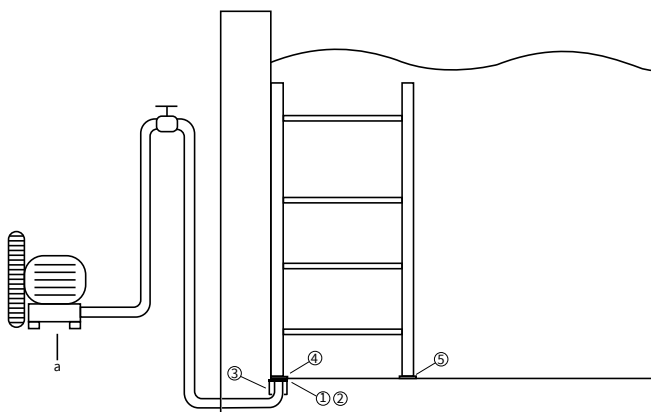
Tornillería
incluida

Toma de
Tierra



A	B	C	D	E
1000	1100	800	250	100

Medidas en mm



SISTEMA DE MONTAJE

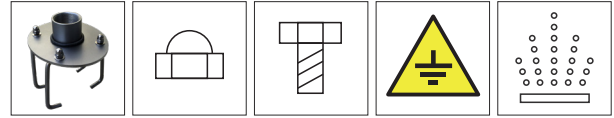
- 1) Conectar la toma de aire al anclaje.
- 2) Fijar la toma de tierra.
- 3) Empotrar el anclaje para que la platina quede a ras del suelo.
- 4) Fijar la estructura al anclaje con las tuercas.
- 5) Fijar las otras dos patas al suelo con tacos y tornillos (incluidos).
 - a) Tubo Ø75mm.
 - b) Bomba soplante:
138: 1,1kw - 210 m³/h (Ref. AQA-S1100-210).
 - c) Tubo conexión 1 1/2".

*Pulsador neumático o eléctrico a definir en obra.



REF. 138

Semi-circular hydromassage shower in stainless steel AISI 316L (Marine quality). Polished finish.

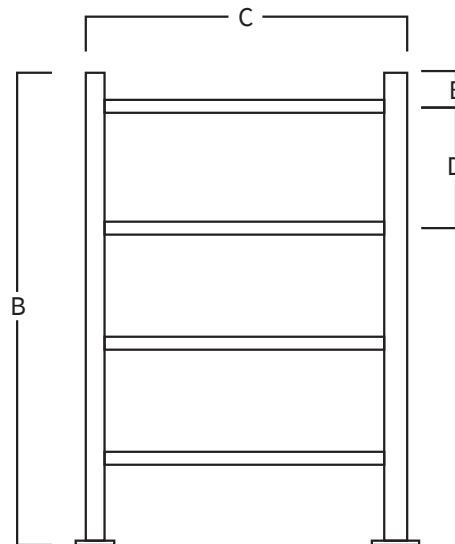
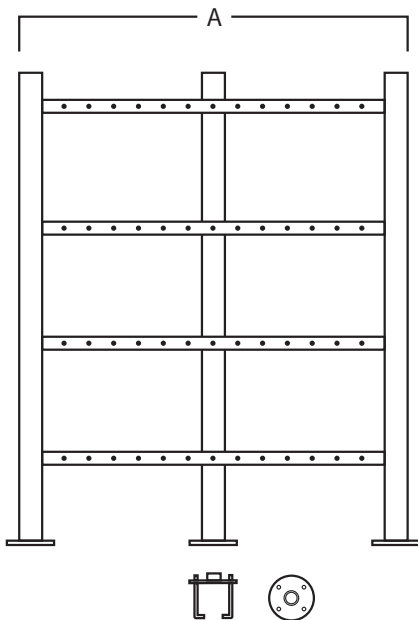


Support included

Nuts included

Screws included

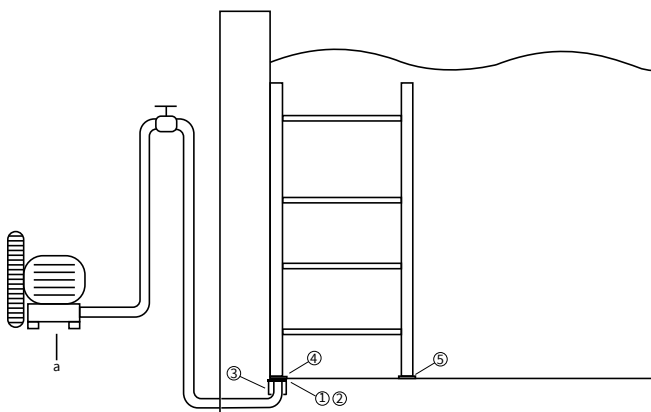
Earth connection



A	B	C	D	E
1000	1100	800	250	100

Measures in mm

MOUNTING SYSTEM



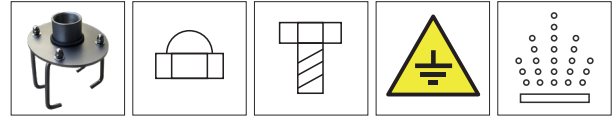
- 1) Connect the air intake to the support.
- 2) Fix the earth connection.
- 3) Embed the support to get the platen to remain at ground level.
- 4) Fix the structure with the nuts.
- 5) Fix the other two legs to the ground level with the plugs and screws (included).
 - a) Tube Ø75mm.
 - b) Blower pump:
 - 138: 1,1kw - 210 m³/h (Ref. AQA-S1100-210).
 - c) Connexion tube 1 1/2 ".

*Pneumatic or electric button to be defined in work.



REF. 138

Douche hydromassage semi-circulaire en acier inoxydable AISI 316L (Qualité marine)
Fini poli.

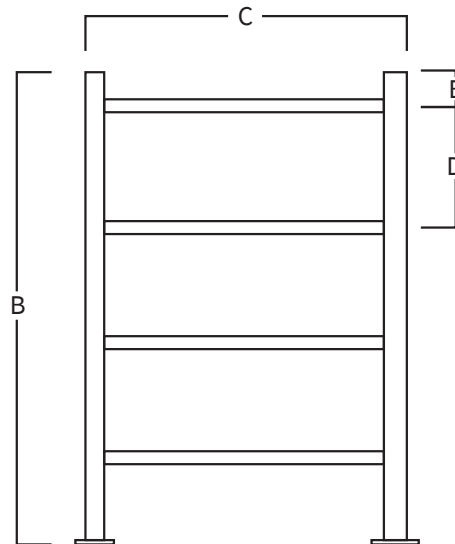
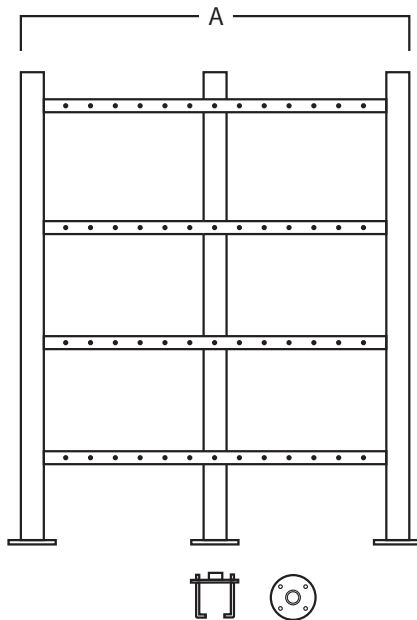


Ancrage
inclus

Écrous
inclus

Vis
inclus

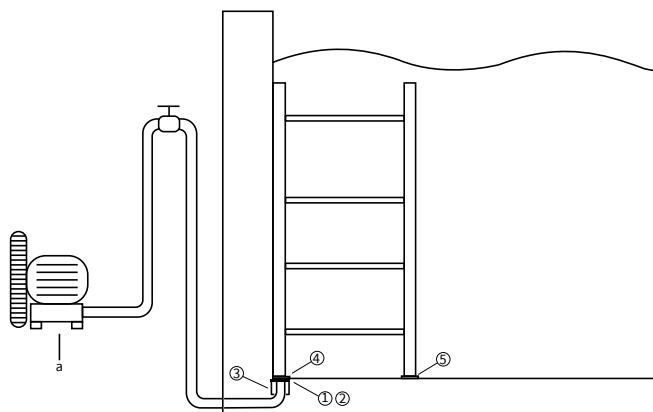
Piquet de
terre



A	B	C	D	E
1000	1100	800	250	100

Mesures in mm

SYSTÈME DE MONTAGE



- 1) Connecter la prise d'air à l'ancrage.
- 2) Fixer le piquet de terre.
- 3) Encastrer le support pour que la plaque reste au niveau du sol.
- 4) Fixer la structure au support avec les écrous.
- 5) Fixer les deux autres jambes au sol avec le chevilles et vis.
 - a) Tube Ø75mm.
 - b) Pompe soufflante:
138: 1,1kw - 210m³/h (Ref. AQA-S1100-210).
 - c) Tube de connexion 1 1/2".

*Bouton pneumatique ou électrique pour définir dans le travail.