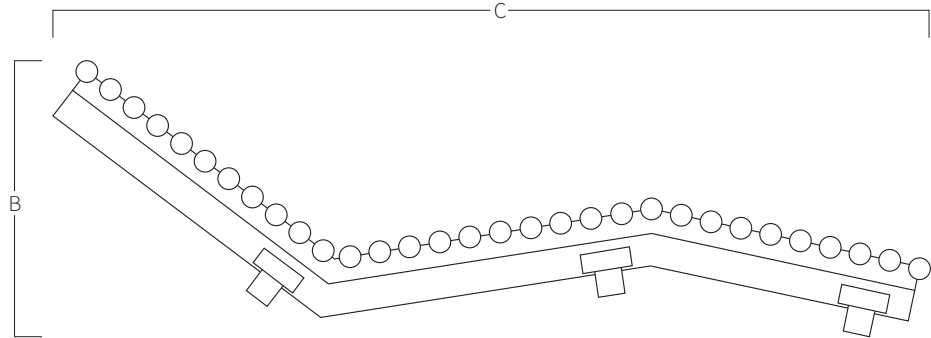
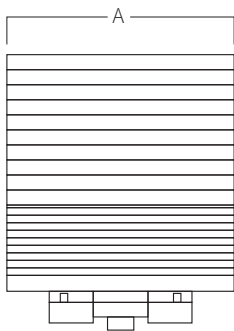


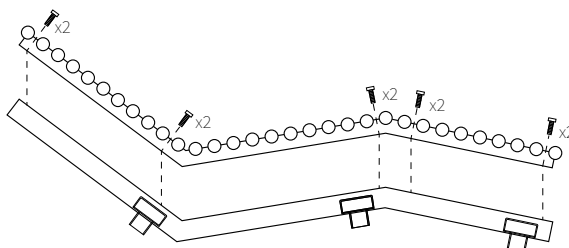
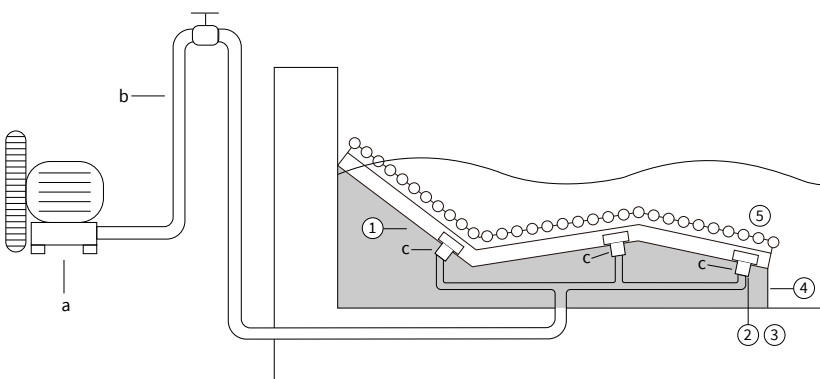
# REF. 120.3

Lit d'hydromassage en acier inoxydable AISI 316L (Qualité marine). Fini polie. Vis inclus.

*\*Option avec tête et pieds réglables.*



A	B	C
625	722	1722
<i>Mesure en mm</i>		



## SYSTÈME DE MONTAGE

- 1) Démontez la structure tubulaire de la structure principale du lit (10 vis Allen M8).
  - 2) Connectez les trois manchons 1 1/2" femelle à la prise d'air.
  - 3) Fixez le piquet de terre.
  - 4) Intégrez la structure principale au mur bas conçu pour ça.
  - 5) Remontez la structure tubulaire sur la structure principale.
- a) Pompe soufflante:  
 Courbe 140 - 1,3kw - 216 m<sup>3</sup>/h (Ref. AQA-SKS-250).
- b) Tube Ø75mm.
- c) Connexion manchon 1 1/2" femelle.

*\*Bouton pneumatique ou électrique pour définir dans les travaux.*