

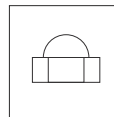


REF. AF-9

Cascade en acier inoxydable AISI 316L (Qualité marine). Fini poli/satiné.



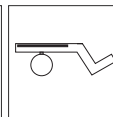
Ancre Inclus



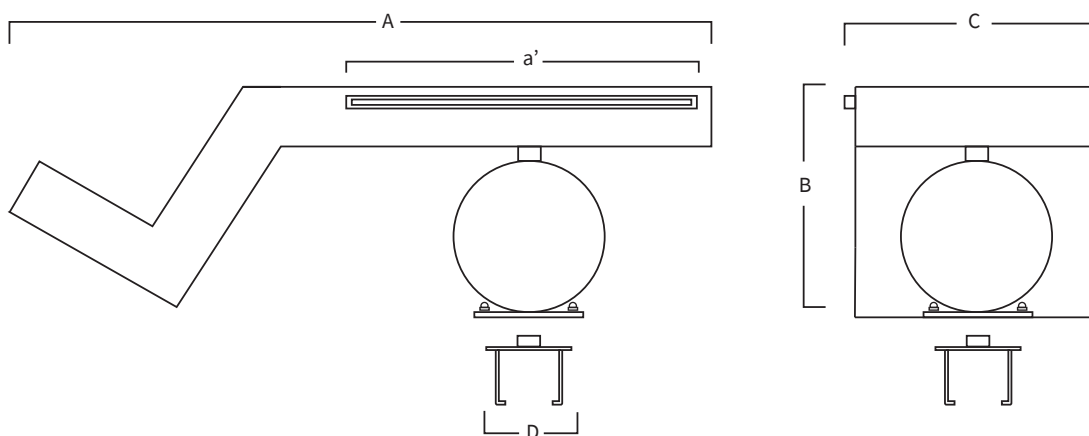
Écrous Inclus



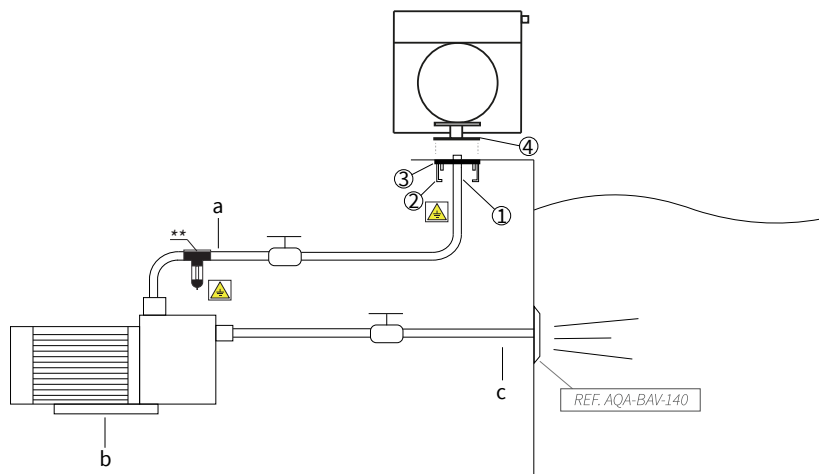
Piquet de Terre



Côté Gauche



A	a'	B	C	D
1030	500	385	360	Ø180
mm				



SYSTÈME DE MONTAGE

- 1) Connecter la prise d'eau à l'ancrage avec manchon 1 1/2" femelle.
- 2) Fixer le piquet de terre à l'ancrage.
- 3) Encastrer l'ancrage pour que la platine reste au ras du sol.
- 4) Visser la cascade et fixer avec les écrous (inclus).
 - a) Tube d'impulsion 2" (Ø63mm).
 - b) Pompe auto aspirant:
AF-9: 1,5hp - 21,5m³/h (Ref.AQA-B21).
 - c) Tube d'aspiration 2" (Ø63mm).

*Bouton pneumatique ou électrique à définir dans le travail.

**AQA recommandé d'installer un POOL PROTECTOR, pour éviter la corrosion des éléments en acier inoxydable présents dans la piscine.