



## REF. AF-8

Cascada en acero inoxidable AISI 316L (Calidad marina) y estructura en fibra de vidrio. Acabado pulido.



Anclaje Incluido



Toma de Tierra



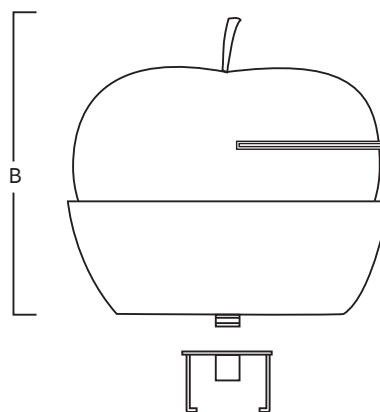
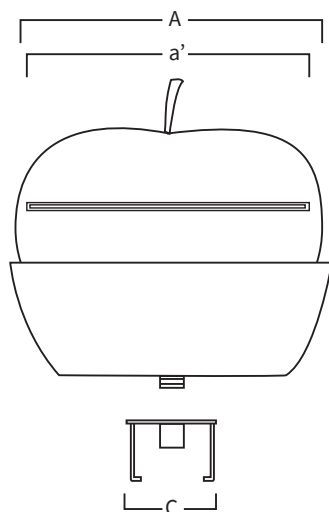
Fibra de Vidrio



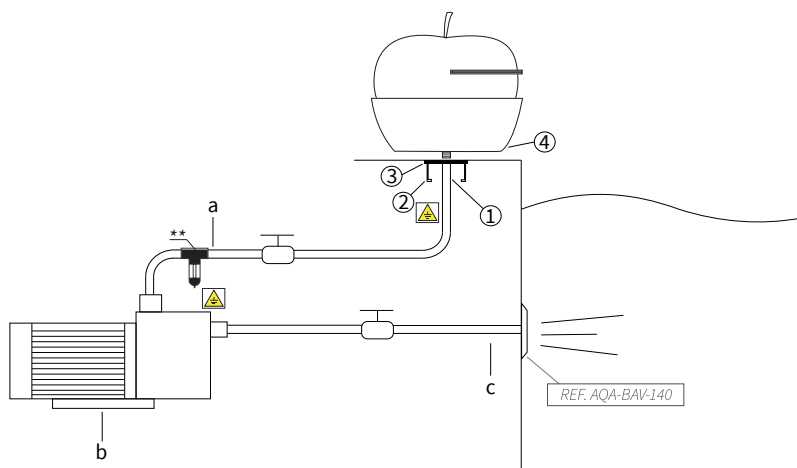
Rojo



Blanco



A	a'	B	C
450	400	440	Ø190
mm			



### SISTEMA DE MONTAJE

- 1) Conectar la toma de agua al anclaje con el manguito 1 1/2" hembra.
- 2) Fijar la toma de tierra al anclaje.
- 3) Empotrar el anclaje para que la platina quede a ras del suelo.
- 4) Enroskar la estructura.
  - a) Tubo impulsión 2" (Ø63mm).
  - b) Bomba auto aspirante:
    - AF-8: 1hp - 17,3m<sup>3</sup>/h (Ref.AQA-B17).
  - c) Tubo aspiración 2" (Ø63mm).

\*Pulsador neumático o eléctrico a definir en obra.