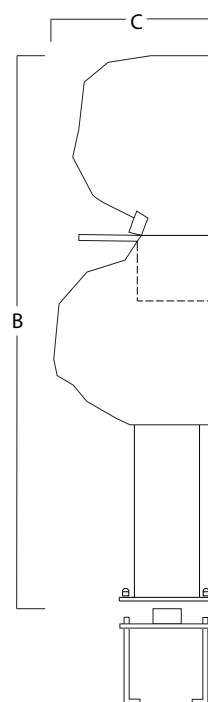
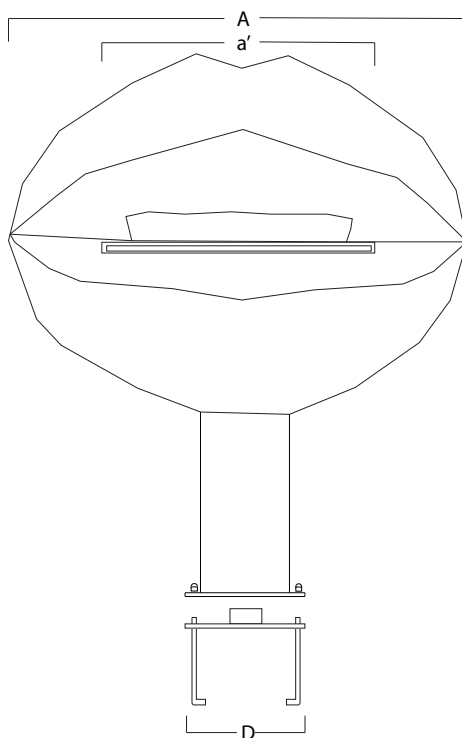
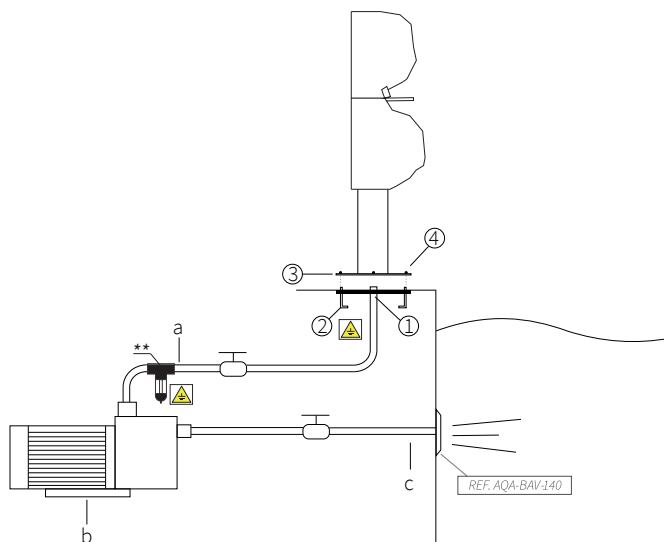


REF. AF-5.1

Cascade avec base en acier inoxydable AISI 316L (Qualité marine) et structure en fibre de verre. Fini poli.



| A | a' | B | C | D |
|-----|-----|-----|-----|------|
| 850 | 500 | 695 | 235 | Ø190 |
| mm | | | | |



SYSTÈME DE MONTAGE

- 1) Connecter la prise d'eau à l'ancrage avec manchon 1 1/2" femelle.
- 2) Fixer le piquet de terre à l'ancrage.
- 3) Encastrer l'ancrage pour que la platine reste au ras du sol.
- 4) Fixer la structure avec les écrous (inclus).
 - a) Tube d'impulsion 2" (Ø63mm).
 - b) Pompe auto aspirant:
 - AF-5: 1,5hp - 21,5m³/h (Ref. AQA-B21).
 - c) Tube d'aspiration 2" (Ø63mm).

*Bouton pneumatique ou électrique à définir dans le travail.

**AQA recommandé d'installer un POOL PROTECTOR, pour éviter la corrosion des éléments en acier inoxydable présents dans la piscine.