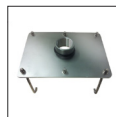


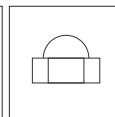


REF. 1110

Cascade en acier inoxydable AISI 316L
(Qualité marine). Finition polie ou satiné.



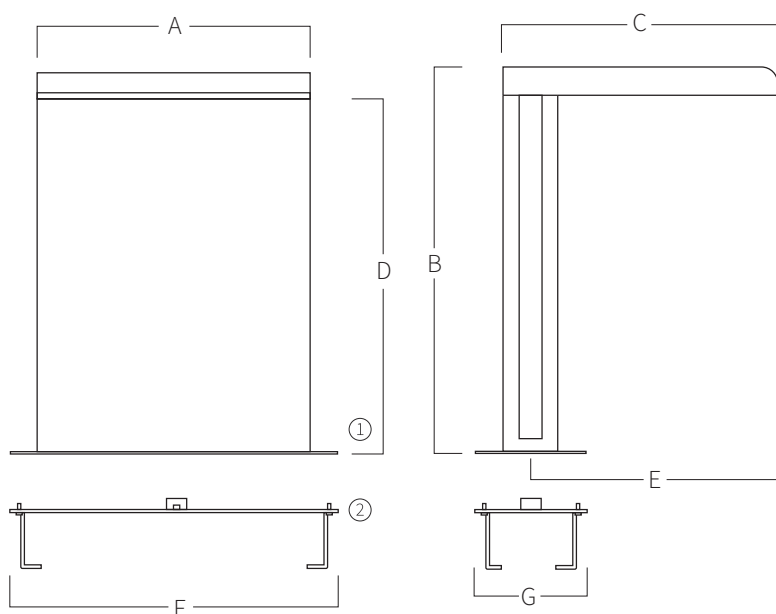
Ancre
Inclus



Écrous
Inclus



Piquet de
Terre



A	B	C	D	E	F	G
300	700	500	650	450	400	200
500	700	500	650	450	600	200
700	700	500	650	450	800	200
1000	700	500	650	450	1100	200

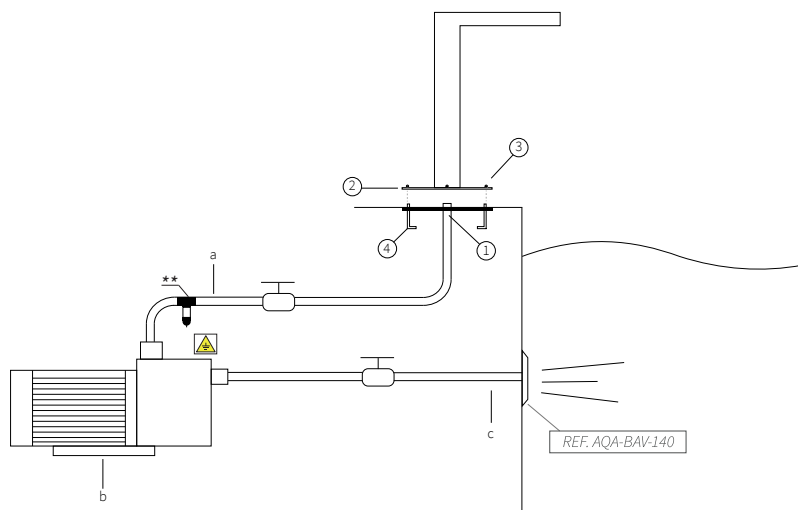
Mesures en mm

- ① Écrous pour fixer à la cascade.
- ② Ancre pour encastrer dans le sol.

SYSTÈME DE MONTAGE

- 1) Connecter la prise d'eau à l'ancre avec manchon 2" femelle.
- 2) Fixer le piquet de terre à l'ancre.
- 3) Encastrer l'ancre pour que la platine reste au ras du sol.
- 4) Fixer la cascade avec les écrous.
 - a) Tube d'impulsion 2" (Ø63mm).
 - b) Pompe auto aspirant:
 - 1110 (300): 1hp - 17,3m³/h (Ref. AQA-B17).
 - 1110 (500): 1,5hp - 21,5m³/h (Ref. AQA-B21).
 - 1110 (700): 2hp - 26,6m³/h (Ref. AQA-B26).
 - 1110 (1000): 3hp - 38,8m³/h (Ref. AQA-B38).
 - c) Tube d'aspiration 2" (Ø63mm).

*Bouton pneumatique ou électrique à définir dans le travail.



**AQA recommandé d'installer un POOL PROTECTOR, pour éviter la corrosion des éléments en acier inoxydable présents dans la piscine.