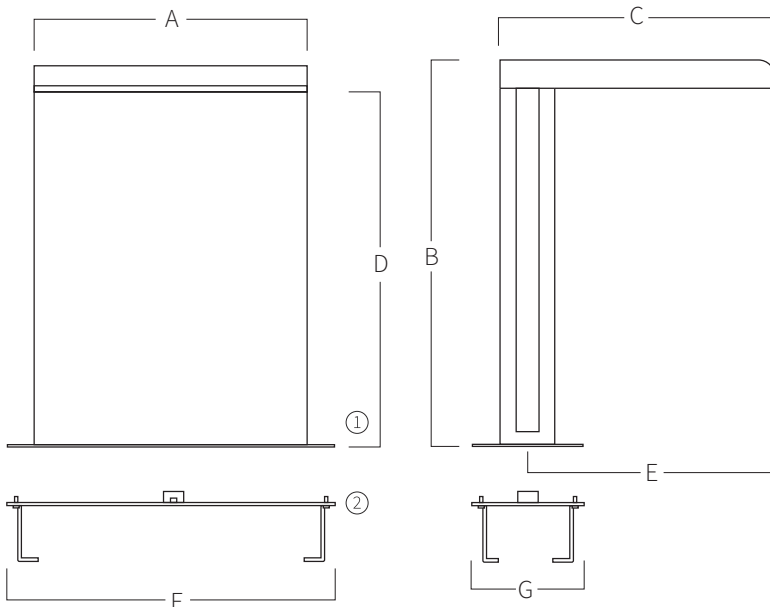
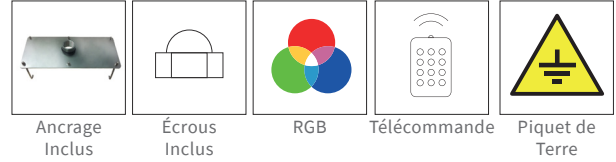




REF. 1110-CR

Cascade avec chromothérapie en acier inoxydable AISI 316L (Qualité marine). Finition polie ou satiné.



- ① Écrous pour fixer la cascade.
- ② Ancre encastrer dans le sol.



CONTRÔLEUR RGB

Connectez le câble rouge et noir au contrôleur RGB.

BOÎTE DE CONNEXION ÉTANCHE (ELLE CONTIENT TRANSFORMATEUR ET CONTRÔLEUR RGB)

LONGUE/LARGEUR/HAUTE: 12x16x8cm

- Placez le transformateur dans la boîte de connexion et installez d'un mètre à deux du pommeau.
- La connexion de la boîte à la prise de courant aura une longueur en fonction des besoins du project (ce câble n'est pas inclus).



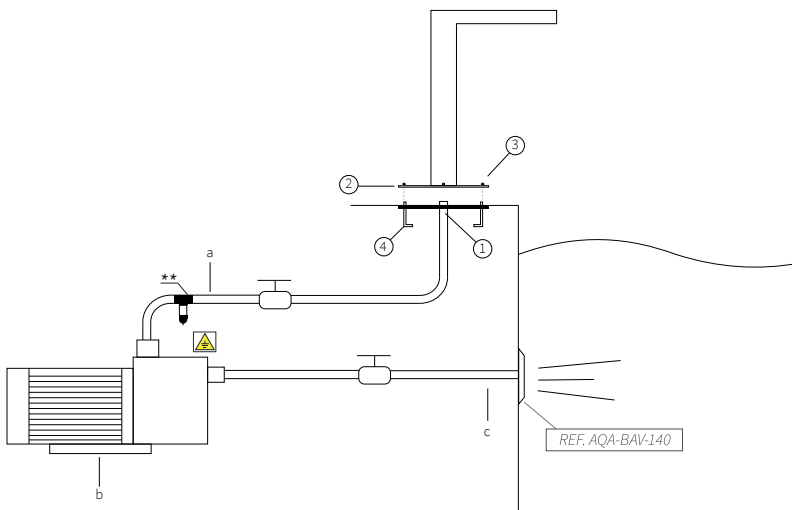
A	B	C	D	E	F	G
300	700	500	650	450	400	200
500	700	500	650	450	600	200
700	700	500	650	450	800	200
1000	700	500	650	450	1100	200

Mesures en mm

SYSTÈME DE MONTAGE

- 1) Connecter la prise d'eau à l'ancrage avec manchon 2" femelle.
- 2) Fixer le piquet de terre à l'ancrage.
- 3) Encastrer l'ancrage pour que la platine reste au ras du sol.
- 4) Fixer la cascade avec les écrous.
 - a) Tube d'impulsion 2" (Ø63mm).
 - b) Pompe auto aspirant:
 - 1110-CR (300): 1hp - 17,3m³/h (Ref. AQA-B17).
 - 1110-CR (500): 1,5hp - 21,5m³/h (Ref. AQA-B21).
 - 1110-CR (700): 2hp - 26,6m³/h (Ref. AQA-B26).
 - 1110-CR (1000): 3hp - 38,8m³/h (Ref. AQA-B38).
 - c) Tube d'aspiration 2" (Ø63mm).

*Bouton pneumatique ou électrique à définir dans le travail.



**AQA recommandé d'installer un POOL PROTECTOR, pour éviter la corrosion des éléments en acier inoxydable présents dans la piscine.