

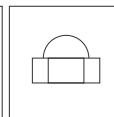


REF. 111A

Cascada en acero inoxidable AISI 316L
(Calidad marina). Acabado pulido o satinado.



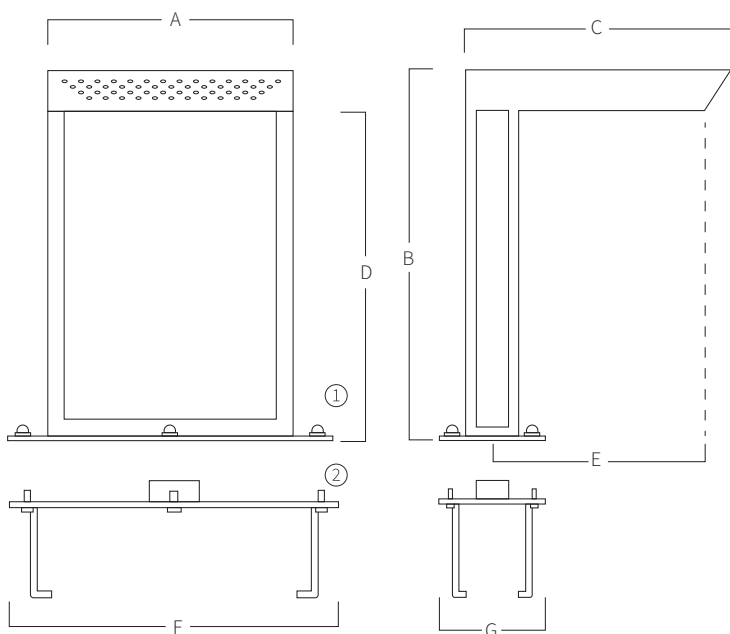
Anclaje
Incluido



Tuercas
Incluidas



Toma Tierra



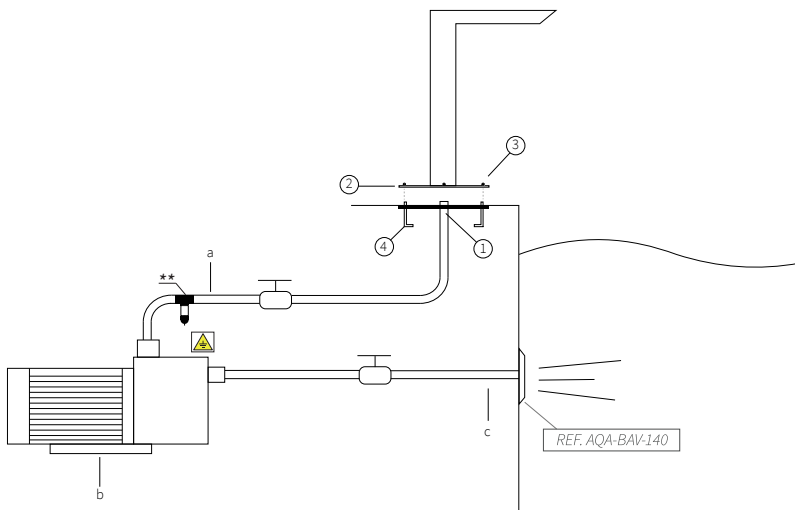
A	B	C	D	E	F	G
300	700	500	650	450	400	200
500	700	500	650	450	600	200
700	700	500	650	450	800	200
1000	700	500	650	450	1100	200

Medidas en mm

- ① Tuercas para fijar la cascada.
- ② Anclaje para empotrar en el suelo.

SISTEMA DE MONTAJE

- 1) Conectar la toma de agua en el anclaje con manguito 2" hembra.
- 2) Fijar toma de tierra al anclaje.
- 3) Empotrar el anclaje para que la platina quede a ras del suelo.
- 4) Fijar la cascada con las tuercas.
 - a) Tubo impulsión 2" (Ø63mm).
 - b) Bomba auto aspirante:
 - 111A (300): 1hp - 17,3m³/h (Ref. AQA-B17).
 - 111A (500): 1,5hp - 21,5m³/h (Ref. AQA-B21).
 - 111A (700): 2hp - 26,6m³/h (Ref. AQA-B26).
 - 111A (1000): 3hp - 38,8m³/h (Ref. AQA-B38).
 - c) Tubo aspiración 2" (Ø63mm).



*Pulsador neumático o eléctrico a definir en obra.

**AQA recomienda instalar un POOL PROTECTOR, para evitar la corrosión de los elementos de acero inoxidable existentes en la piscina.