

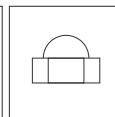


# REF. 107A

Cascade en acier inoxydable AISI 316L  
(Qualité marine). Finition polie ou satiné.



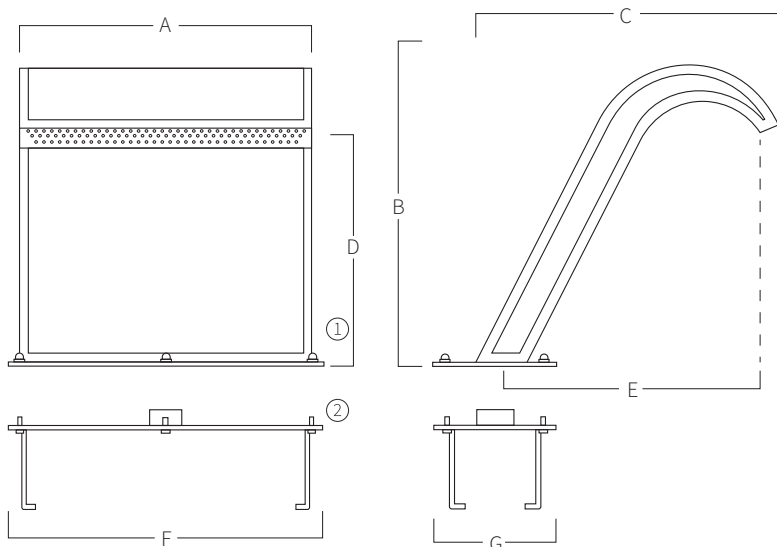
Ancre  
Inclus



Écrous  
Inclus



Piquet de  
Terre



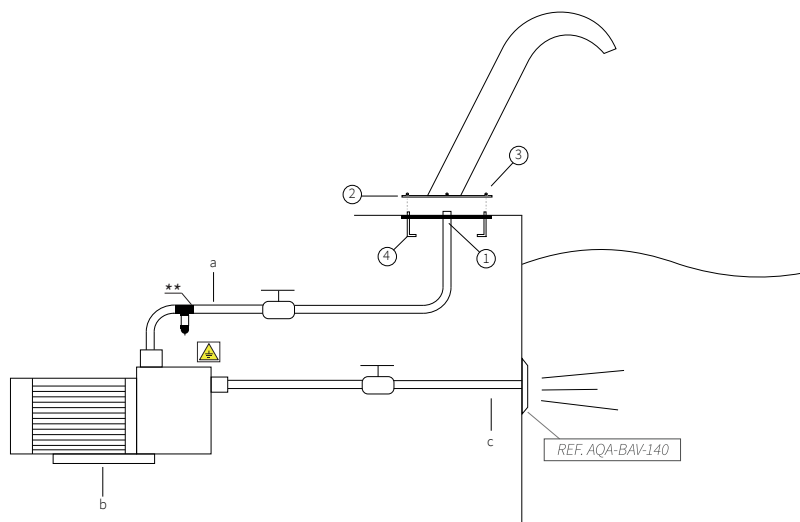
A	B	C	D	E	F	G
300	600	560	500	510	400	200
500	600	560	500	510	600	200
700	600	560	500	510	800	200
1000	600	560	500	5160	1100	200

Mesures en mm

- ① Écrous pour fixer la cascade.  
② Ancre à encastrer dans le sol.

## SYSTÈME DE MONTAGE

- 1) Connecter la prise d'eau à l'ancrage avec manchon 2" femelle.
- 2) Fixer le piquet de terre à l'ancrage.
- 3) Encastrer l'ancrage pour que la platine reste au ras du sol.
- 4) Fixer la cascade avec les écrous.
  - a) Tube d'impulsion 2" (Ø63mm).
  - b) Pompe auto aspirant:
    - 107A (300): 1hp - 17,3m<sup>3</sup>/h (Ref. AQA-B17).
    - 107A (500): 1,5hp - 21,5m<sup>3</sup>/h (Ref. AQA-B21).
    - 107A (700): 2hp - 26,6m<sup>3</sup>/h (Ref. AQA-B26).
    - 107A (1000): 3hp - 38,8m<sup>3</sup>/h (Ref. AQA-B38).
  - c) Tube d'aspiration 2" (Ø63mm).



\*Bouton pneumatique ou électrique à définir dans le travail.

\*\*AQA recommandé d'installer un POOL PROTECTOR, pour éviter la corrosion des éléments en acier inoxydable présents dans la piscine.