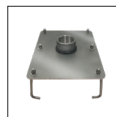


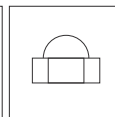


# REF. 106

Cascade en acier inoxydable AISI 316L (Qualité marine). Finition polie ou satiné.



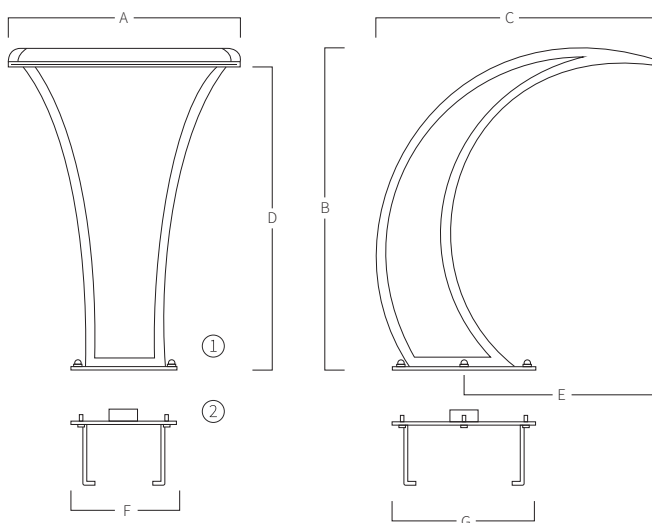
Ancrege  
Inclus



Écrous  
Inclus



Piquet de  
Terre



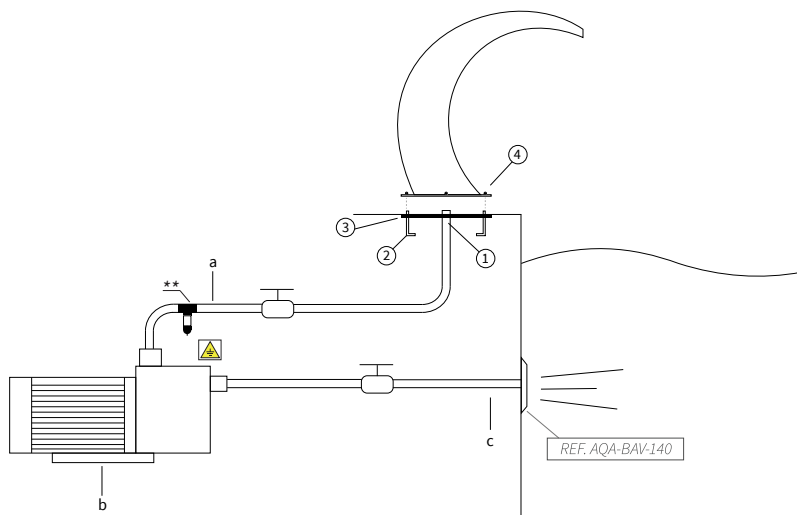
A	B	C	D	E	F	G
300	650	600	560	400	180	260
500	700	600	660	400	230	310
700	800	765	730	520	255	340
1000	1000	900	910	550	330	440

Mesures en mm

- ① Écrous pour fixer la cascade.
- ② Ancrege pour encastrer dans le sol.

## SYSTÈME DE MONTAGE

- 1) Connecter la prise d'eau à l'ancrege avec manchon 2" femelle.
- 2) Fixer le piquet de terre à l'ancrege.
- 3) Encastrer l'ancrege pour que la platine reste au ras du sol.
- 4) Fixer la cascade avec les écrous.
  - a) Tube d'impulsion 2" (Ø63mm).
  - b) Pompe auto aspirant:
    - 106 (300): 1hp - 17,3m<sup>3</sup>/h (Ref. AQA-B17).
    - 106 (500): 1,5hp - 21,5m<sup>3</sup>/h (Ref. AQA-B21).
    - 106 (700): 2hp - 26,6m<sup>3</sup>/h (Ref. AQA-B26).
    - 106 (1000): 3hp - 38,8m<sup>3</sup>/h (Ref. AQA-B38).
  - c) Tube d'aspiration 2" (Ø63mm).



\*Bouton pneumatique ou électrique à définir dans le travail.

\*\*AQA recommandé d'installer un POOL PROTECTOR, pour éviter la corrosion des éléments en acier inoxydable présents dans la piscine.