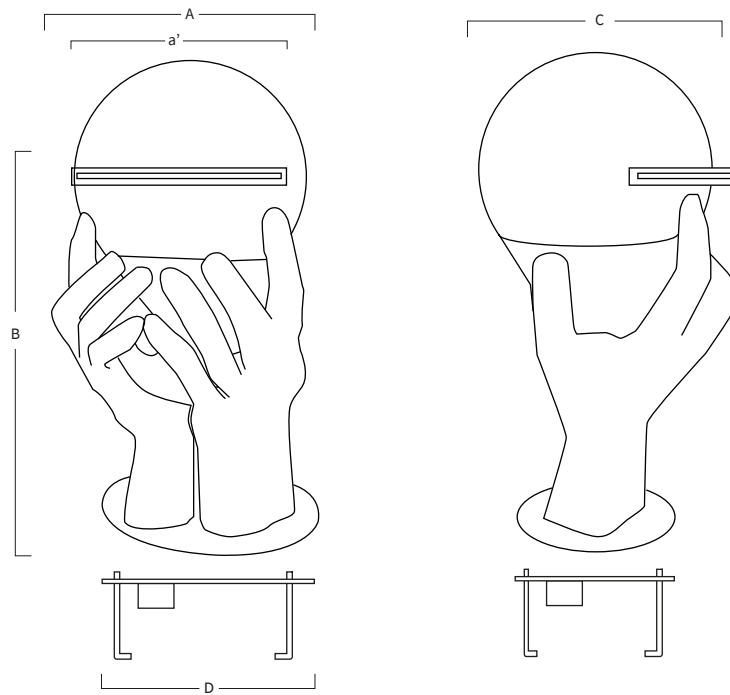
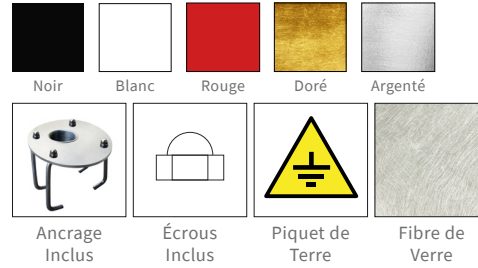




# REF. AF-24.1

Cascade en acier inoxydable AISI 316L  
(Qualité marine) et structure en fibre de verre.  
Fini satiné.

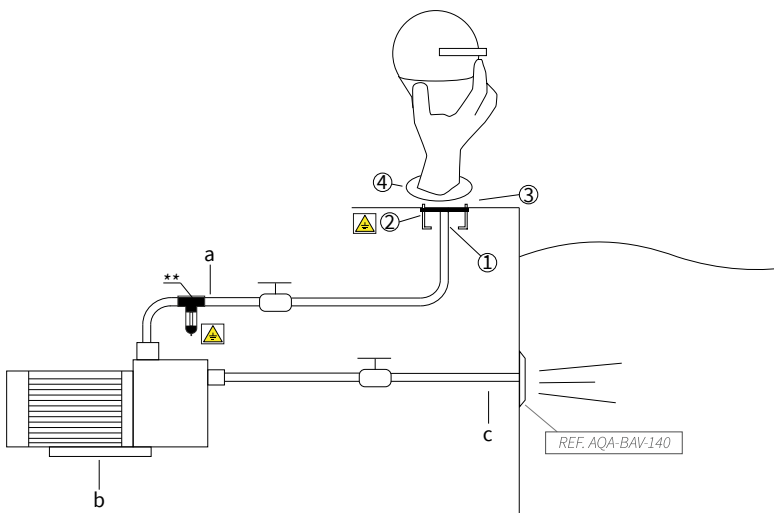


A	a'	B	C
300	260	770	300

mm

## SYSTÈME DE MONTAGE

- 1) Connecter la prise d'eau à l'ancrage avec manchon 1 1/2" femelle et connecter le régulateur de pression à la bouteille butane/gaz.
- 2) Fixer le piquet de terre à l'ancrage.
- 3) Encastrer l'ancrage pour que la platine reste au ras du sol.
- 4) Fixer la cascade avec les écrous (inclus).
  - a) Tube d'aspiration (Ø63mm).
  - b) Pompe auto aspirant:  
AF-24.1: 0,80hp - 10,5m<sup>3</sup>/h (Ref.AQA-B10).
  - c) Tube d'aspiration 2" (Ø63mm).



\*Pneumatic or electric button to be defined in work.

\*\*AQA recommande installer POOL PROTECTOR, pour éviter la corrosion des éléments en acier inoxydable de la piscine.