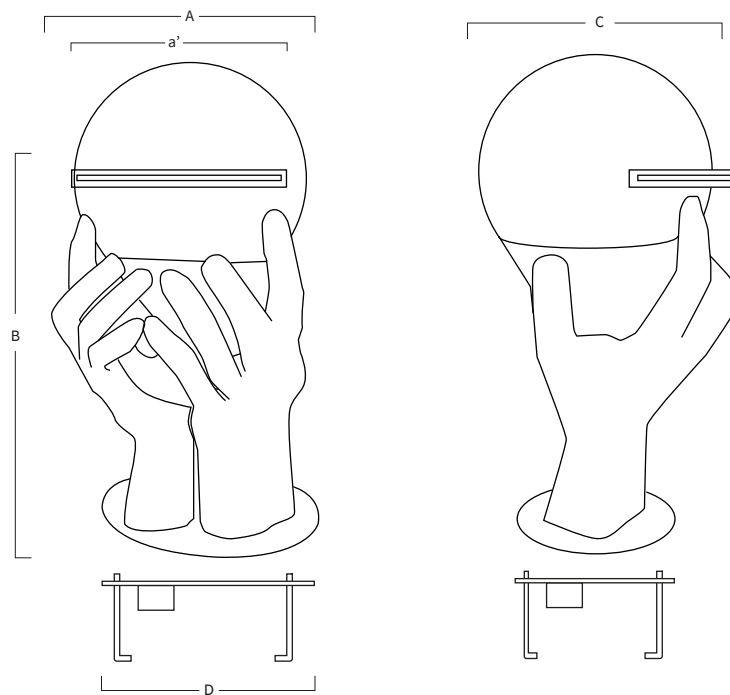




REF. AF-24.1

Cascada en acero inoxidable AISI 316L (Calidad Marina) y estructura en fibra de vidrio.
Acabado satinado.

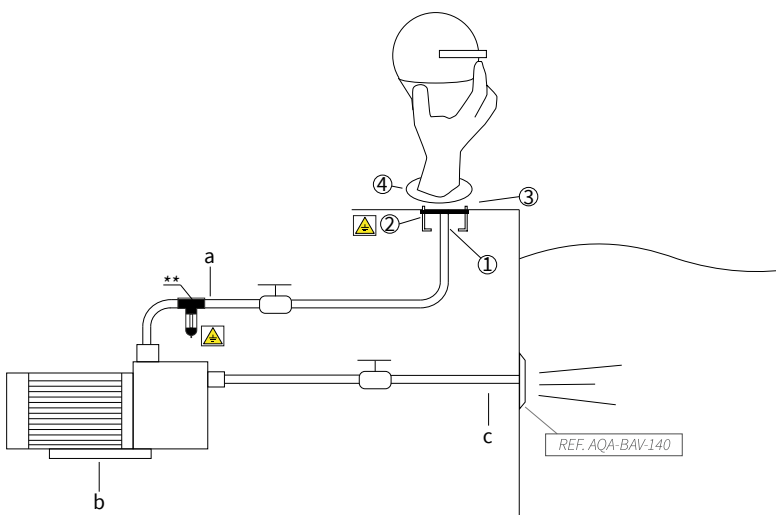


A	a'	B	C
300	260	770	300
mm			

SISTEMA DE MONTAJE

- 1) Conectar la toma de agua al anclaje con el manguito 1 1/2" hembra y conectar el regulador de presión a la bombona de gas/butano.
- 2) Fijar la toma de tierra al anclaje.
- 3) Empotrar el anclaje para que la platina quede a ras del suelo.
- 4) Fijar la cascada con las tuercas (incluidas).
 - a) Tubo impulsión (Ø63mm).
 - b) Bomba auto aspirante:
AF-24.1: 0,80hp - 10,5m³/h (Ref.AQA-B10).
 - c) Tubo aspiración 2" (Ø63mm).

*Pulsador neumático o eléctrico a definir en obra.



****AQA recomienda instalar un POOL PROTECTOR, para evitar la corrosión de los elementos de acero inoxidable existentes en la piscina.**