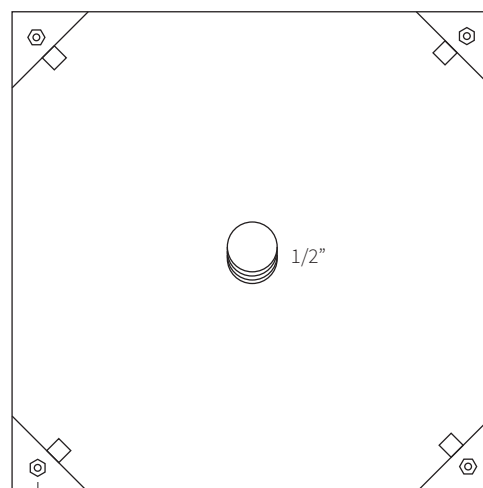
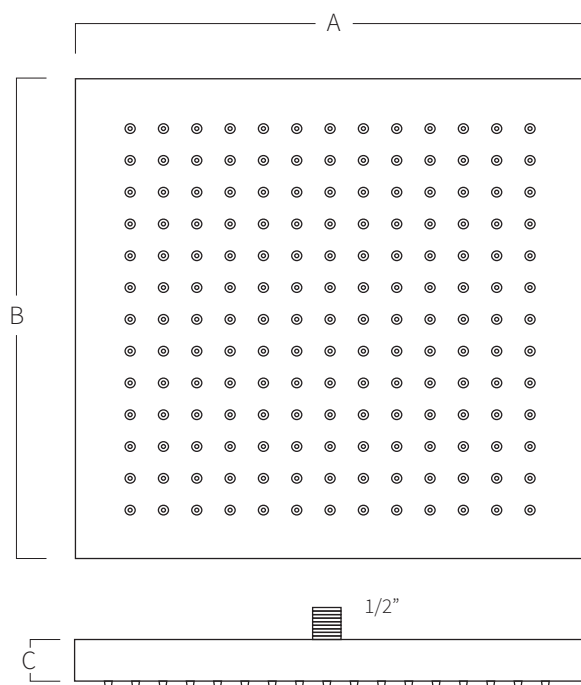




# REF. **RCA**

Pommeau carré anticalcaire en acier inoxydable AISI 316L (Qualité marine).  
Fini poli ou satiné.



Fixation optionnelle avec écrous M-6 pour support extensible ou câble de sécurité.

A	B	C	DÉBIT RECOMMANDÉ
300	300	30	8l/min
500	500	30	17l/min
800	800	30	32,5l/min

Mesure en mm

## **SYSTÈME DE MONTAGE**

- 1) Le pommeau est connecté à la prise d'eau avec le manchon 1/2" mâle.