

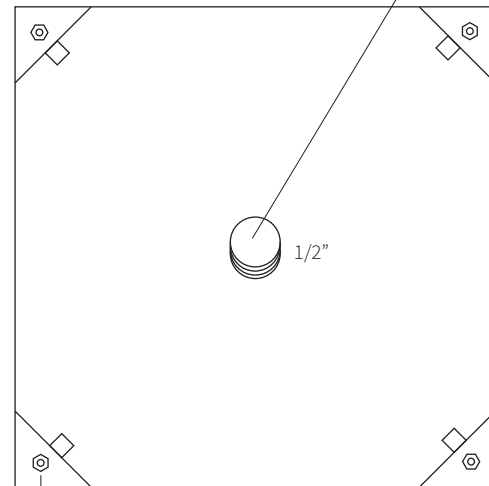
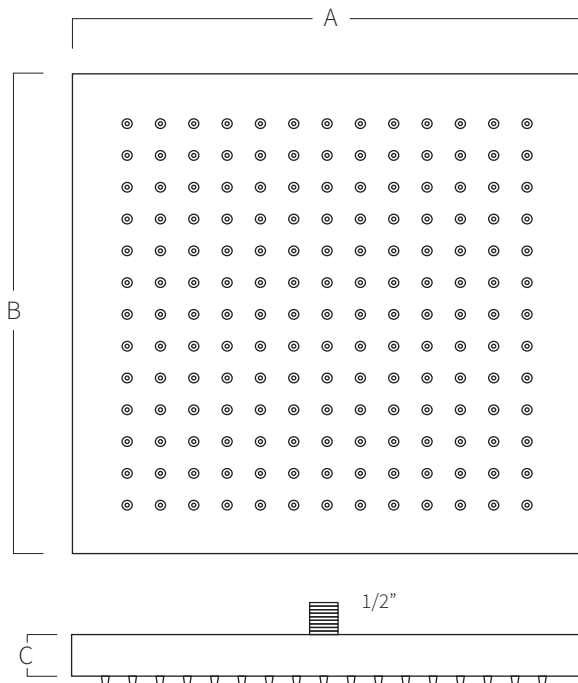


# REF. RCA

Rociador cuadrado antical en acero inoxidable AISI 316L (Calidad marina). Acabado pulido o satinado.



Reductor presión/caudal



Sujección opcional con tuercas M-6 para soporte extensible o cable de seguridad.

A	B	C	CAUDAL RECOMENDADO
300	300	30	8l/min
500	500	30	17l/min
800	800	30	32,5l/min

Medidas en mm

## SISTEMA DE MONTAJE

- 1) Poner el reductor de presión/caudal en el interior del manguito 1/2" macho.
- 1) Enroscar el rociador a la toma de agua.