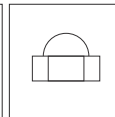


REF. 106

Cascada en acero inoxidable AISI 316L
(Calidad marina). Acabado pulido o satinado.



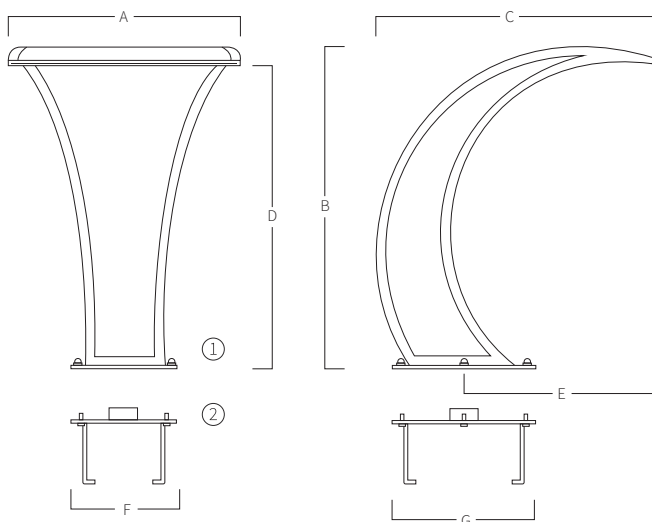
Anclaje Incluido



Tuercas Incluidas



Toma Tierra



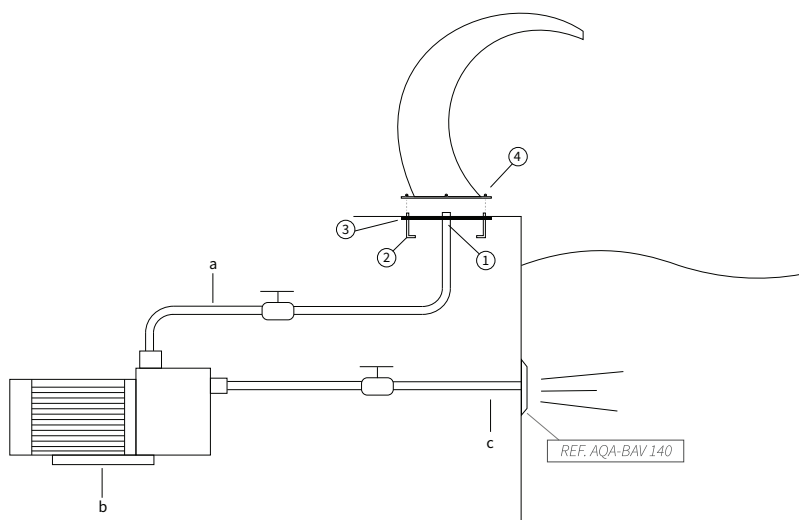
A	B	C	D	E	F	G
300	650	600	560	400	180	260
500	700	600	660	400	230	310
700	800	765	730	520	255	340
1000	1000	900	910	550	330	440

Medidas en mm

- ① Tuercas para fijar la cascada.
- ② Anclaje para empotrar en el suelo.

SISTEMA DE MONTAJE

- 1) Conectar la toma de agua al anclaje con manguito 2" hembra.
- 2) Fijar toma de tierra al anclaje.
- 3) Empotrar el anclaje para que la platina quede a ras del suelo.
- 4) Fijar la cascada con las tuercas.
 - a) Tubo impulsión 2" (Ø63mm).
 - b) Bomba auto aspirante:
 - 106 (300): 1hp - 17,3m³/h (Ref. AQA-B17).
 - 106 (500): 1,5hp - 21,5m³/h (Ref. AQA-B21).
 - 106 (700): 2hp - 26,6m³/h (Ref. AQA-B26).
 - 106 (1000): 3hp - 38,8m³/h (Ref. AQA-B38).
 - c) Tubo aspiración 2" (Ø63mm).



*Pulsador neumático o eléctrico a definir en obra.