



FANTASY

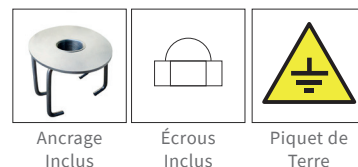
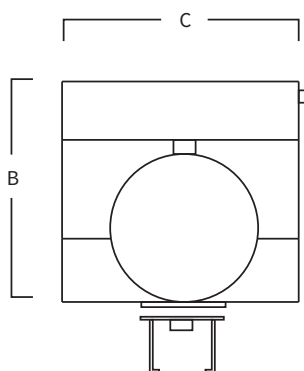
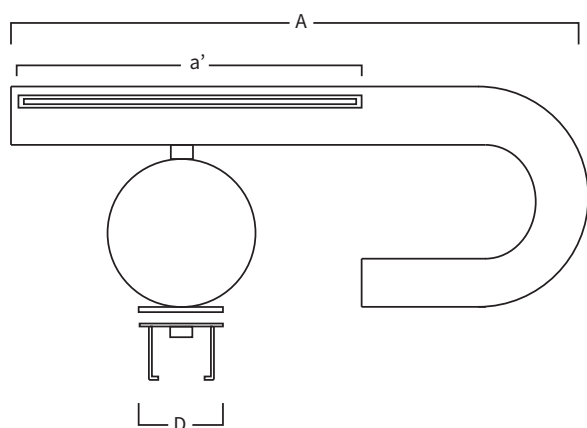
www.aqapool.es



Prix Net À CONSULTER

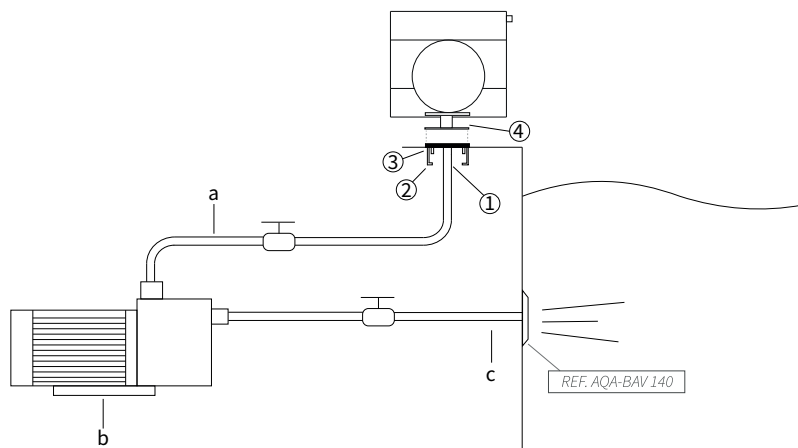
<https://www.youtube.com/watch?v=UDezlmUoWEI>

INFORMATION TECHNIQUE



A	a'	B	C	D
1020	500	440	370	Ø180

Mesure en mm



SYSTÈME DE MONTAGE

- 1) Connecter la prise d'eau à l'ancrage avec manchon 1 1/2" femelle.
- 2) Fixer le piquet de terre à l'ancrage.
- 3) Encastrer l'ancrage pour que la platine reste au ras du sol.
- 4) Mettre joints et fix la structure avec les écrous (inclus).
 - a) Tube d'impulsion (Ø50mm).
 - b) Pompe auto aspirant:
 - 1: 1,5hp - 21,5m³/h (Ref.AQA-B21).
 - c) Tube d'aspiration 2" (Ø63mm).

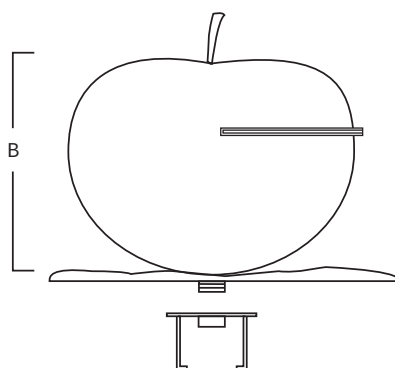
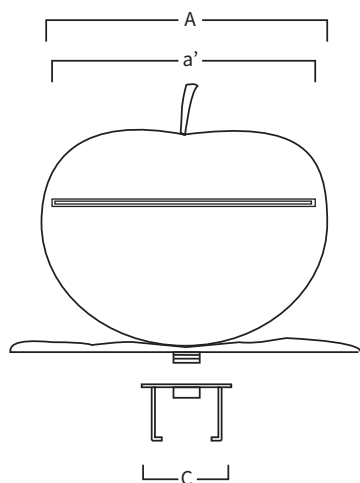
*Bouton pneumatique ou électrique à définir dans le travail.



Prix Net
À CONSULTER

<https://www.youtube.com/watch?v=Qidx0cw8S7M>

INFORMATION TECHNIQUE



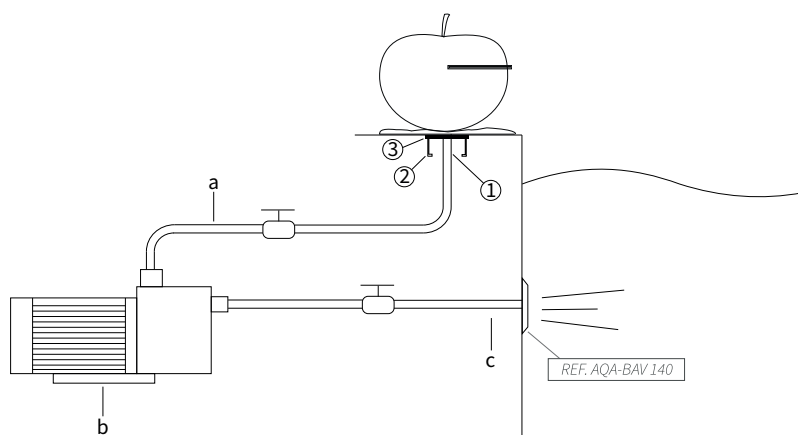
Ancre
Inclus



Piquet de
Terre

A	a'	B	C
470	460	450	Ø190

Mesure en mm



SYSTÈME DE MONTAGE

- 1) Connecter la prise d'eau à l'ancrage avec manchon 1 1/2" femelle.
- 2) Fixer le piquet de terre à l'ancrage.
- 3) Encastrer l'ancrage pour que la platine reste au ras du sol.
 - a) Tube d'impulsion (Ø50mm).
 - b) Pompe auto-aspirant:
 - 2: 0,80hp - 10m³/h (Ref.AQA-B10).
 - c) Tube d'aspiration 2" (Ø63mm).

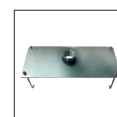
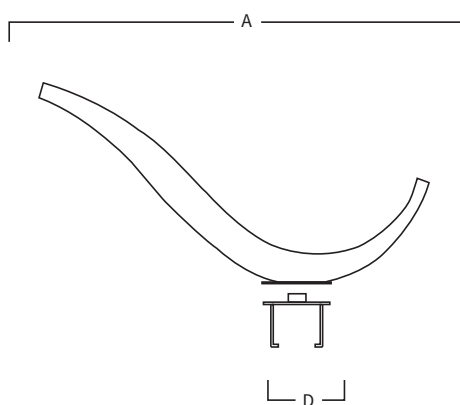
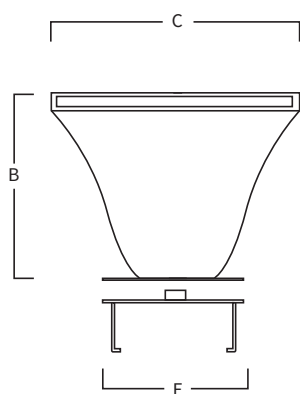
*Bouton pneumatique ou électrique à définir dans le travail.



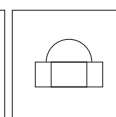
Prix Net
À CONSULTER

<https://www.youtube.com/watch?v=1c7YuqGbcwU>

INFORMATION TECHNIQUE



Ancre
Inclus



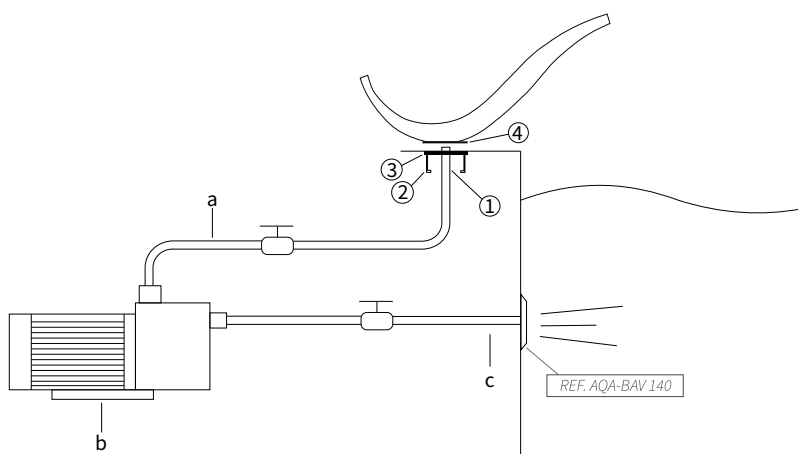
Écrous
Inclus



Piquet de
Terre

A	B	C	D	E
1010	500	500	120	385

Mesure en mm



SYSTÈME DE MONTAGE

- 1) Connecter la prise d'eau à l'ancre avec manchon 1 1/2" femelle.
- 2) Fixer le piquet de terre à l'ancre.
- 3) Encastrer l'ancre pour que la platine reste au ras du sol.
- 4) Fixer la cascade avec les écrous (inclus).
 - a) Tube d'impulsion (Ø50mm).
 - b) Pompe auto aspirant:
 - 3: 1,5hp - 21,5m³/h (Ref.AQA-B21).
 - c) Tube d'aspiration 2" (Ø63mm).

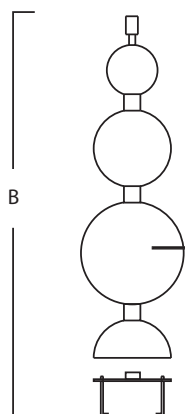
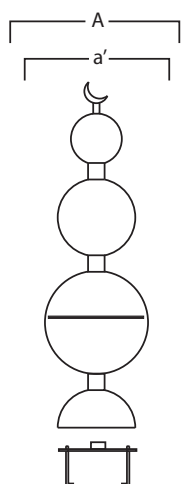
*Bouton pneumatique ou électrique à définir dans le travail.



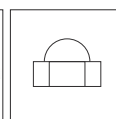
Prix Net À CONSULTER

<https://www.youtube.com/watch?v=epEi2ZvaUjU>

INFORMATION TECHNIQUE



Ancrage
Inclus



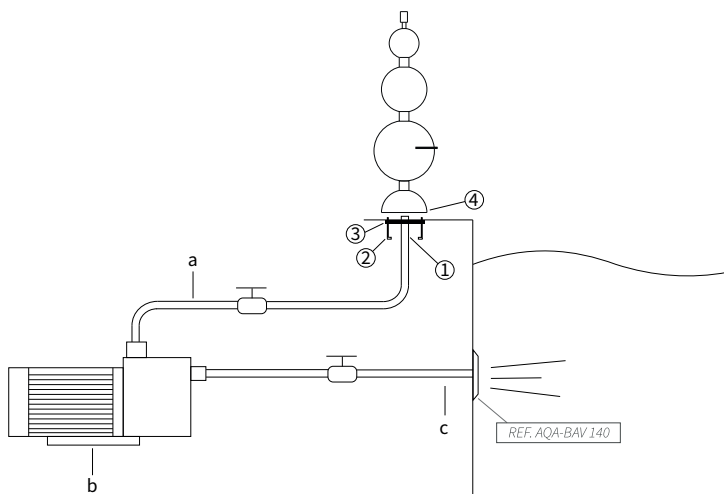
Écrous
Inclus



Piquet de
Terre

A	a'	B
280	330	1040

Mesure en mm



SYSTÈME DE MONTAGE

- 1) Connecter la prise d'eau à l'ancrage avec manchon 1 1/2" femelle.
- 2) Fixer le piquet de terre à l'ancrage.
- 3) Encastrer l'ancrage pour que la platine reste au ras du sol.
- 4) Fixer la cascade avec les écrous (élever enjoliveur).
 - a) Tube d'impulsion (Ø50mm).
 - b) Pompe auto aspirant:
 - 4: 0,80hp - 10m³/h (Ref.AQA-B10).
 - c) Tube d'aspiration 2" (Ø63mm).

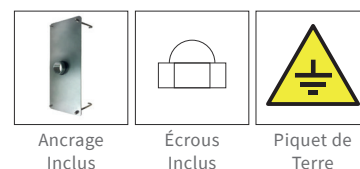
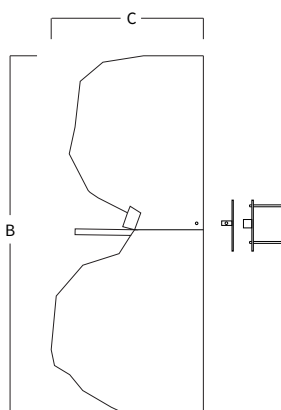
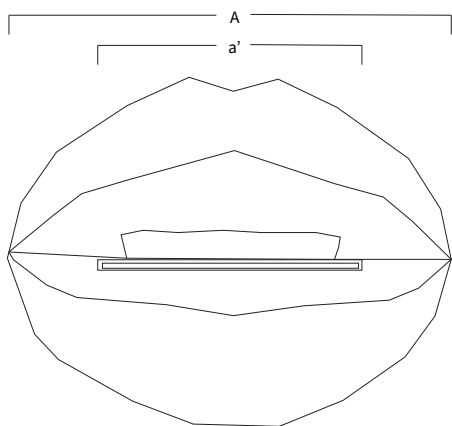
*Bouton pneumatique ou électrique à définir dans le travail.



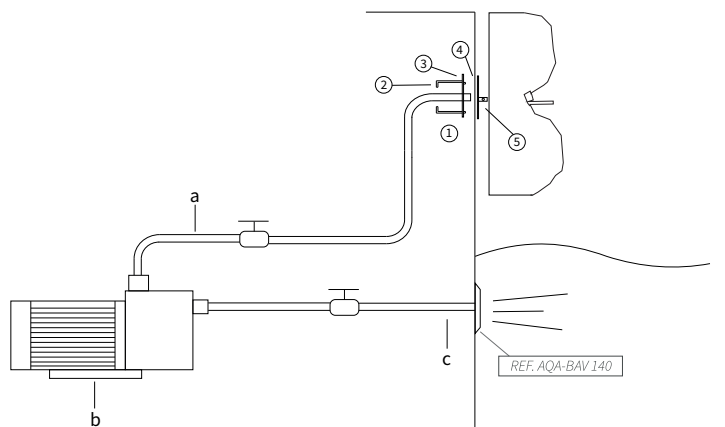
Prix Net
À CONSULTER

<https://www.youtube.com/watch?v=msT75kQwAXg>

INFORMATION TECHNIQUE



A	a'	B	C
850	580	640	235
<i>Mesure en mm</i>			



SYSTÈME DE MONTAGE

- 1) Connecter la prise d'eau à l'ancrage avec manchon 1 1/2" femelle.
 - 2) Fixer le piquet de terre à l'ancrage.
 - 3) Encastrer l'ancrage pour que la platine reste au ras du mur.
 - 4) Fixer la cascade avec les écrous (inclus).
 - 5) Fixer la structure latéralement à la cascade.
- a) Tube d'impulsion (Ø50mm).
 b) Pompe auto aspirant:
 5.1: 1,5hp - 21,5m³/h (Ref.AQA-B21).
 c) Tube d'aspiration 2" (Ø63mm).

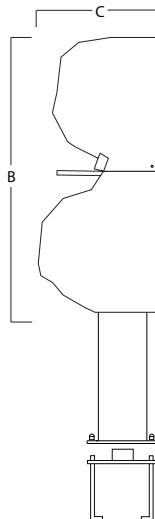
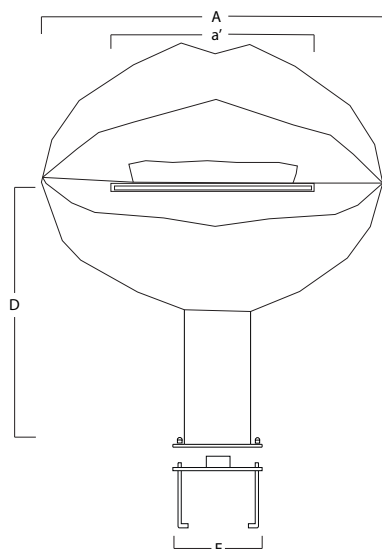
**Bouton pneumatique ou électrique à définir dans le travail.*



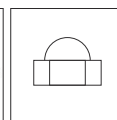
Prix Net
À CONSULTER

<https://www.youtube.com/watch?v=msT75kQwAXg>

INFORMATION TECHNIQUE



Ancre
Inclus



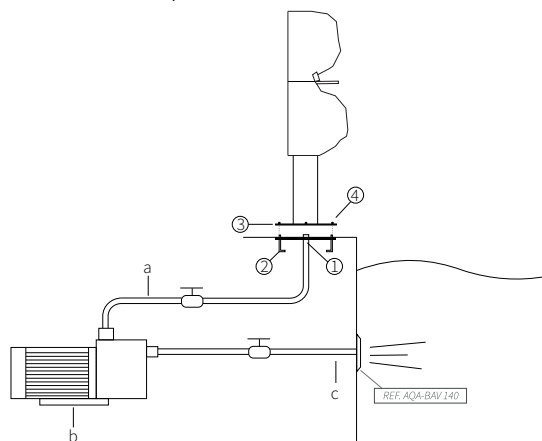
Écrous
Inclus



Piquet de
Terre

A	a'	B	C	D	E
850	580	640	235	650	Ø190

Mesure en mm



SYSTÈME DE MONTAGE

- 1) Connecter la prise d'eau à l'ancrage avec manchon 1 1/2" femelle.
- 2) Fixer le piquet de terre à l'ancrage.
- 3) Encastrer l'ancrage pour que la platine reste au ras du sol.
- 4) Fixer la cascade avec les écrous (inclus).
 - a) Tube d'impulsion (Ø50mm).
 - b) Pompe auto aspirant:
 - 5.2: 1,5hp - 21,5m³/h (Ref.AQA-B21).
 - c) Tube d'aspiration 2" (Ø63mm).

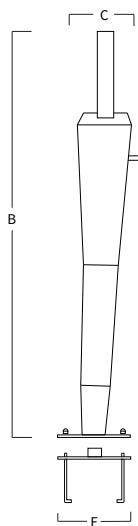
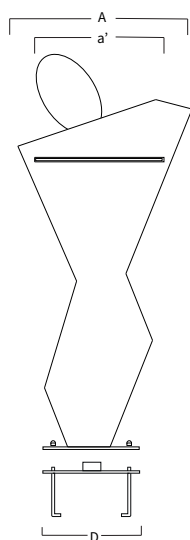
*Bouton pneumatique ou électrique à définir dans le travail.



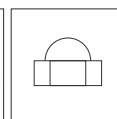
Prix Net À CONSULTER

<https://www.youtube.com/watch?v=KG3dTTqeGjk>

INFORMATION TECHNIQUE



Ancrage
Inclus



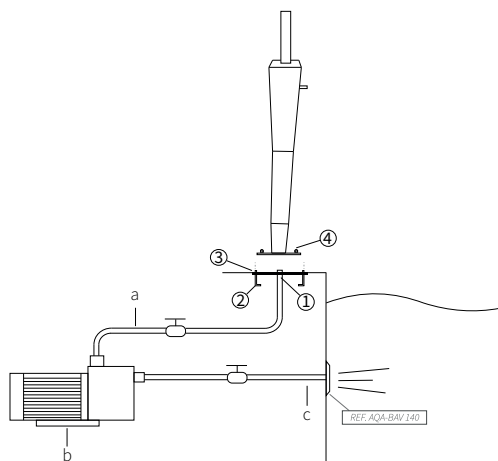
Écrous
Inclus



Piquet de
Terre

A	a'	B	C	D	E
510	350	1210	140	210	150

Mesure en mm



SYSTÈME DE MONTAGE

- 1) Connecter la prise d'eau à l'ancrage avec manchon 1 1/2" femelle.
- 2) Fixer le piquet de terre à l'ancrage.
- 3) Encastrer l'ancrage pour que la platine reste au ras du sol.
- 4) Fixer la cascade avec les écrous (inclus).
 - a) Tube d'impulsion (Ø50mm).
 - b) Pompe auto aspirant:
 - 6: 1,5hp - 21,5m³/h (Ref.AQA-B21).
 - c) Tube d'aspiration 2" (Ø63mm).

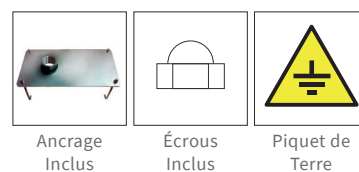
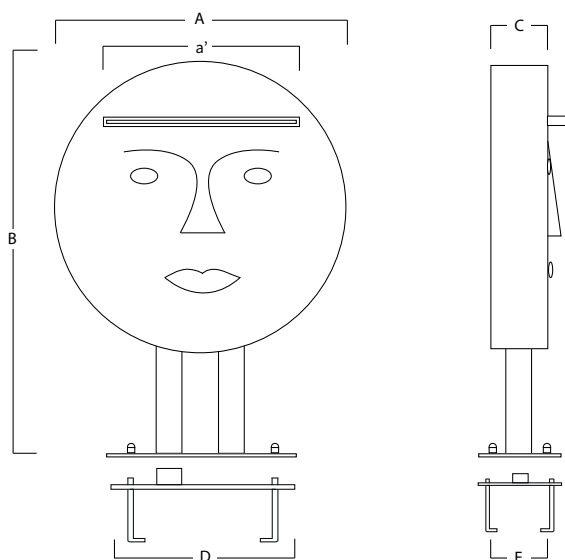
*Bouton pneumatique ou électrique à définir dans le travail.



Prix Net À CONSULTER

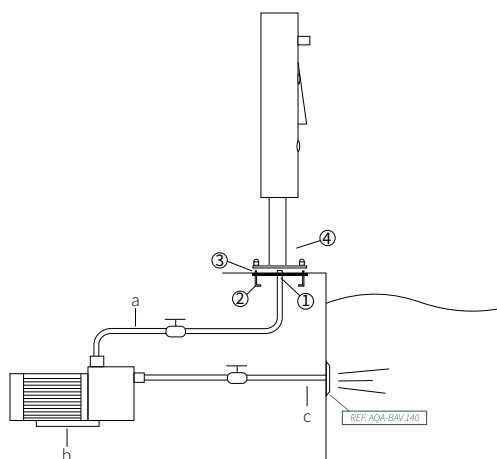
<https://www.youtube.com/watch?v=rXFcQqJ3ri4>

INFORMATION TECHNIQUE



A	a'	B	C	D	E
545	400	750	90	360	145

Mesure en mm



SYSTÈME DE MONTAGE

- 1) Connecter la prise d'eau à l'ancrage avec manchon 1 1/2" femelle.
- 2) Fixer le piquet de terre à l'ancrage.
- 3) Encastrer l'ancrage pour que la platine reste au ras du sol.
- 4) Fixer la cascade avec les écrous (inclus).
 - a) Tube d'impulsion (Ø50mm).
 - b) Pompe auto aspirant:
 - 7: 1,5hp - 21,5m³/h (Ref.AQA-B21).
 - c) Tube d'aspiration 2" (Ø63mm).

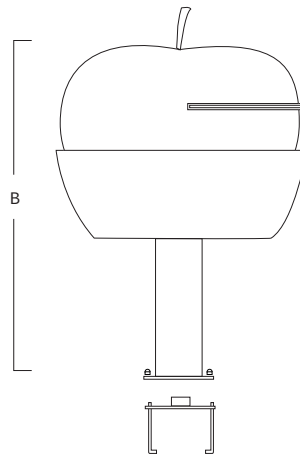
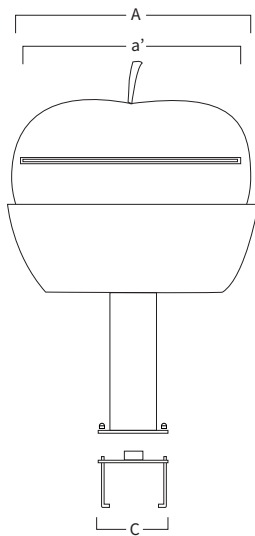
*Bouton pneumatique ou électrique à définir dans le travail.



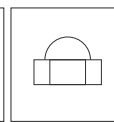
Prix Net
À CONSULTER

<https://www.youtube.com/watch?v=rXFcQqJ3ri4>

INFORMATION TECHNIQUE



Ancre Inclus



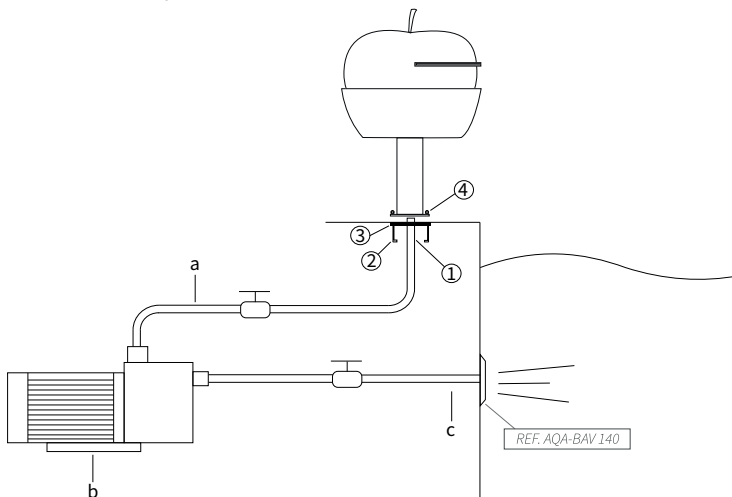
Écrous Inclus



Piquet de Terre

A	a'	B	C
500	460	930	Ø190

Mesure en mm



SYSTÈME DE MONTAGE

- 1) Connecter la prise d'eau à l'ancrage avec manchon 1 1/2" femelle.
- 2) Fixer le piquet de terre à l'ancrage.
- 3) Encastrer l'ancrage pour que la platine reste au ras du sol.
- 4) Fixer la cascade avec écrous (inclus).
 - a) Tube d'impulsion (Ø50mm).
 - b) Pompe auto aspirant:
 - 8.1: 0,80hp - 10m³/h (Ref.AQA-B10).
 - c) Tube d'aspiration 2" (Ø63mm).

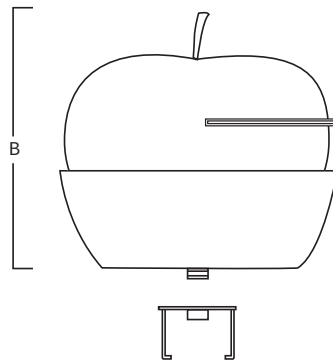
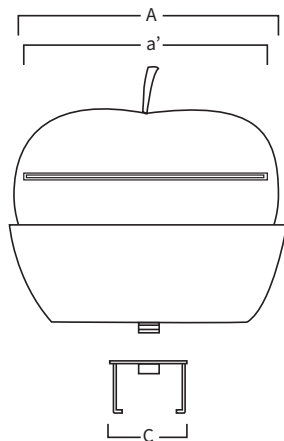
*Bouton pneumatique ou électrique à définir dans le travail.



Prix Net À CONSULTER

<https://www.youtube.com/watch?v=rXFcQqJ3ri4>

INFORMATION TECHNIQUE



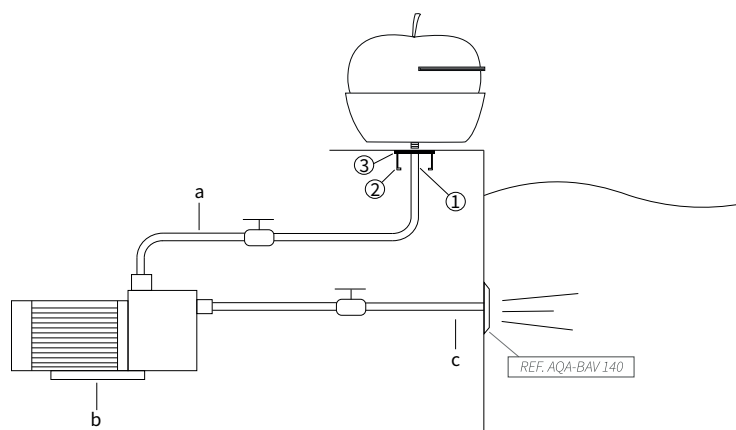
Ancre
Inclus



Piquet de
Terre

A	a'	B	C
500	480	930	Ø190

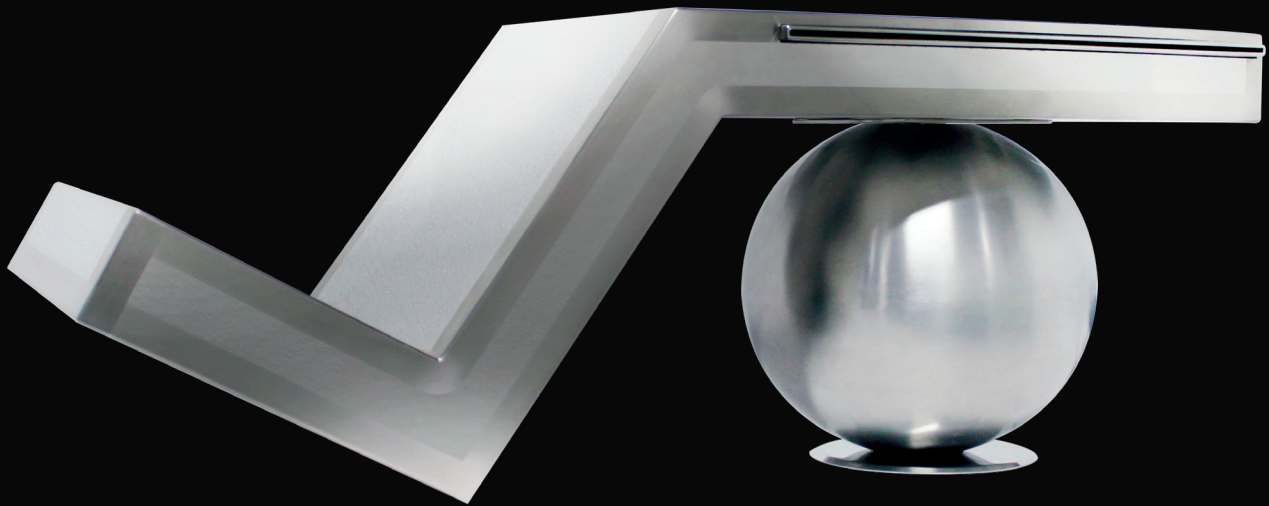
Mesure en mm



SYSTÈME DE MONTAGE

- 1) Connecter la prise d'eau à l'ancrage avec manchon 1 1/2" femelle.
- 2) Fixer le piquet de terre à l'ancrage.
- 3) Encastrer l'ancrage pour que la platine reste au ras du sol.
 - a) Tube d'impulsion (Ø50mm).
 - b) Pompe auto-aspirant:
 - 8.2: 0,80hp - 10m³/h (Ref.AQA-B10).
 - c) Tube d'aspiration 2" (Ø63mm).

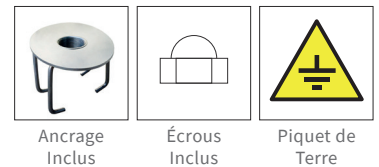
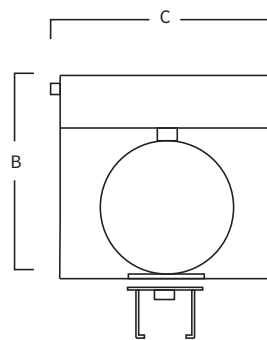
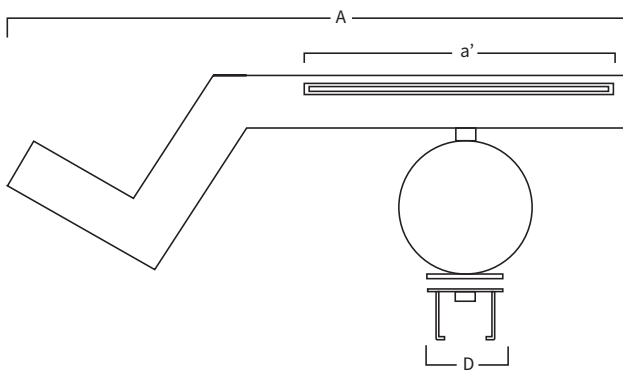
*Bouton pneumatique ou électrique à définir dans le travail.



Prix Net
À CONSULTER

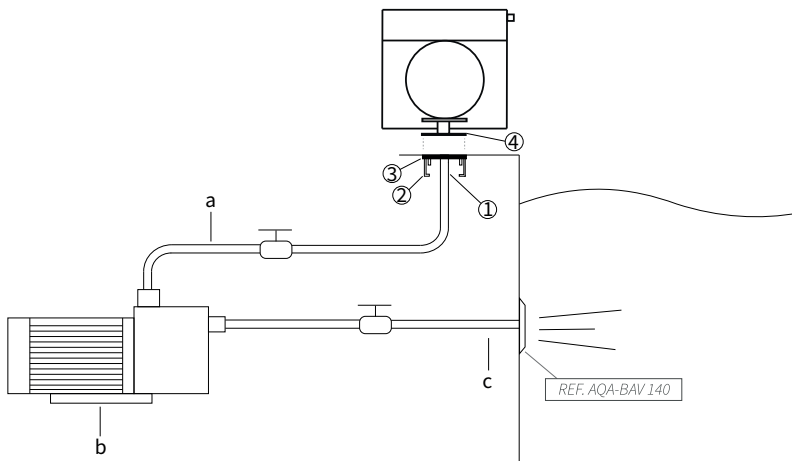
<https://youtu.be/9B8Mk3jqfV4>

INFORMATION TECHNIQUE



A	a'	B	C	D
1020	500	440	370	Ø180

Mesure en mm



SYSTÈME DE MONTAGE

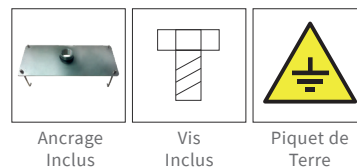
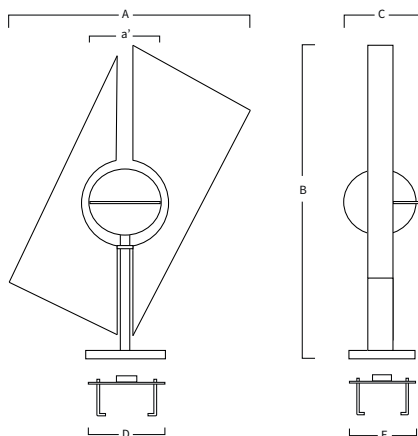
- 1) Connecter la prise d'eau à l'ancrage avec manchon 1 1/2" femelle.
- 2) Fixer le piquet de terre à l'ancrage.
- 3) Encastrer l'ancrage pour que la platine reste au ras du sol.
- 4) Mettre joints et fix la structure avec les écrous (inclus).
 - a) Tube d'impulsion (Ø50mm).
 - b) Pompe auto aspirant:
9: 1,5hp - 21,5m³/h (Ref.AQA-B21).
 - c) Tube d'aspiration 2" (Ø63mm).

*Bouton pneumatique ou électrique à définir dans le travail.



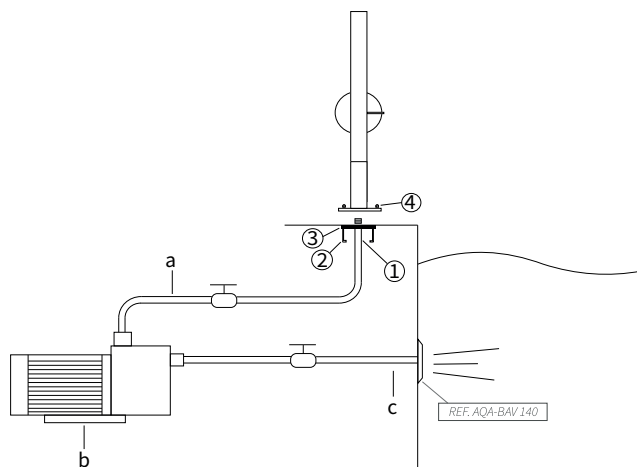
**Prix Net
À CONSULTER**
<https://www.youtube.com/watch?v=hkCpSOUoyOw>

INFORMATION TECHNIQUE



A	a'	B	C	D	E
850	330	1060	300	220	160

Mesure en mm



SYSTÈME DE MONTAGE

- 1) Connecter la prise d'eau à l'ancrage avec manchon 1 1/2" femelle.
- 2) Fixer le piquet de terre à l'ancrage.
- 3) Encastrer l'ancrage pour que la platine reste au ras du sol.
 - a) Tube d'impulsion (Ø50mm).
 - b) Pompe auto aspirant:
10: 0,80hp - 10m³/h (Ref.AQA-B10).
 - c) Tube d'aspiration 2" (Ø63mm).

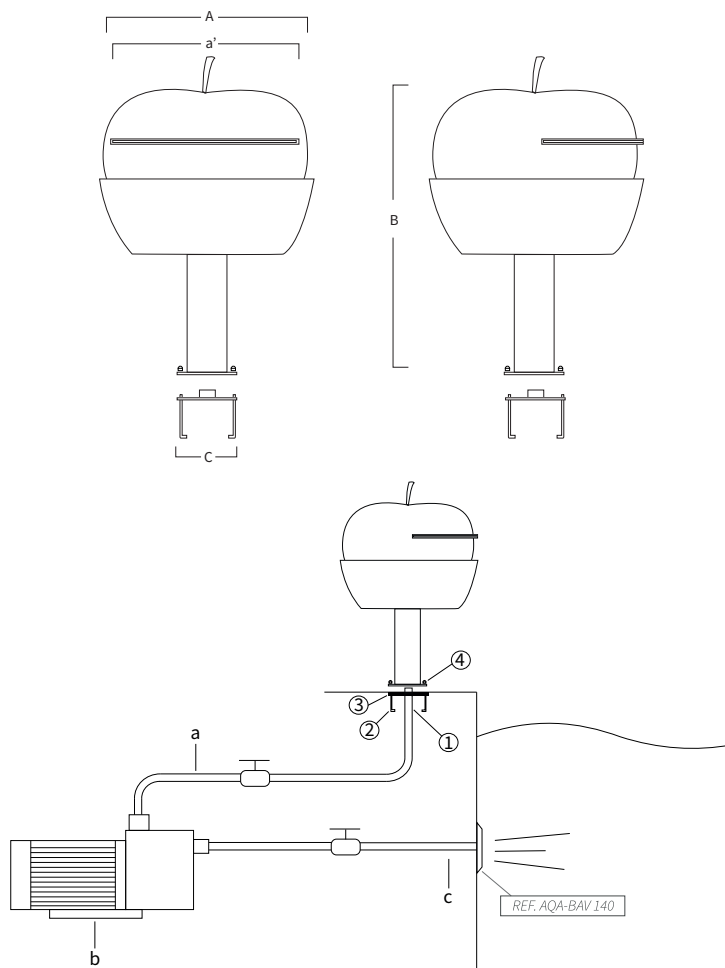
**Bouton pneumatique ou électrique à définir dans le travail.*



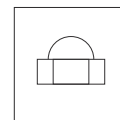
Prix Net À CONSULTER

<https://www.youtube.com/watch?v=nfAxKfZW4G8>

INFORMATION TECHNIQUE



Ancrage
Inclus



Écrous
Inclus



Piquet de
Terre

A	B	C
Ø1500	900	Ø150
<i>Mesure en mm</i>		

SYSTÈME DE MONTAGE

- 1) Connecter la prise d'eau à l'ancrage avec manchon 1 1/2" femelle.
- 2) Fixer le piquet de terre à l'ancrage.
- 3) Encastrer l'ancrage pour que la platine reste au ras du sol.
- 4) Fixer la cascade avec écrous (inclus).
 - a) Tube d'impulsion (Ø50mm).
 - b) Pompe auto aspirant:
 - 11.1: 0,80hp - 10m³/h (Ref.AQA-B10).
 - c) Tube d'aspiration 2" (Ø63mm).

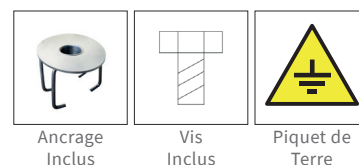
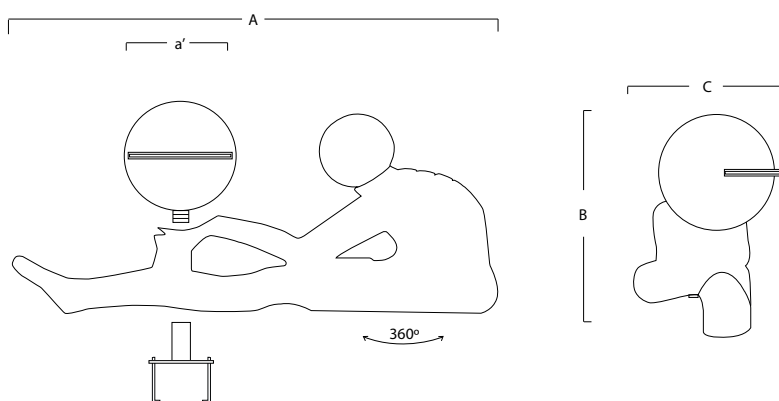
**Bouton pneumatique ou électrique à définir dans le travail.*



Prix Net
À CONSULTER

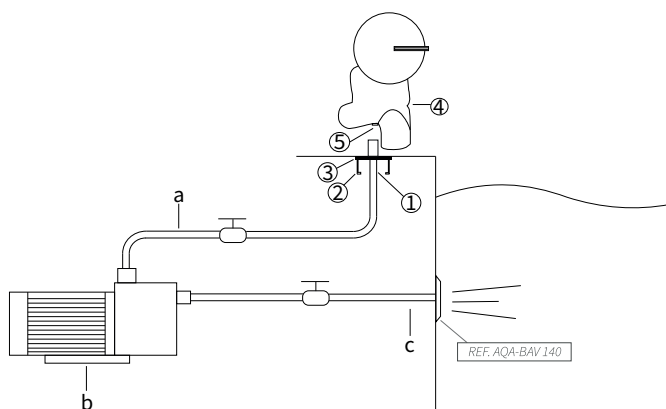
<https://youtu.be/MJ-Gs7tMCH0>

INFORMATION TECHNIQUE



A	a'	B	C
1300	330	550	400

Mesure en mm



SYSTÈME DE MONTAGE

- 1) Connecter la prise d'eau à l'ancrage avec manchon 1 1/2" femelle.
- 2) Fixer le piquet de terre à l'ancrage.
- 3) Encastrer l'ancrage pour que la platine reste au ras du sol.
- 4) Placez la structure et vissez la cascade.
- 5) Fixez la structure avec le vis (inclus).
 - a) Tube d'impulsion (Ø50mm).
 - b) Pompe auto aspirant:
12: 0,80hp - 10m³/h (Ref.AQA-B10).
 - c) Tube d'aspiration 2" (Ø63mm).

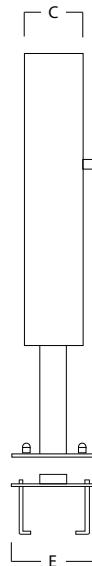
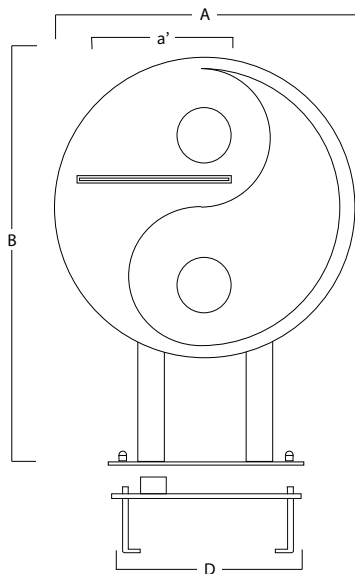
*Bouton pneumatique ou électrique à définir dans le travail.



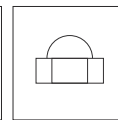
Prix Net À CONSULTER

<https://youtu.be/MJ-Gs7tMCH0>

INFORMATION TECHNIQUE



Ancrage
Inclus



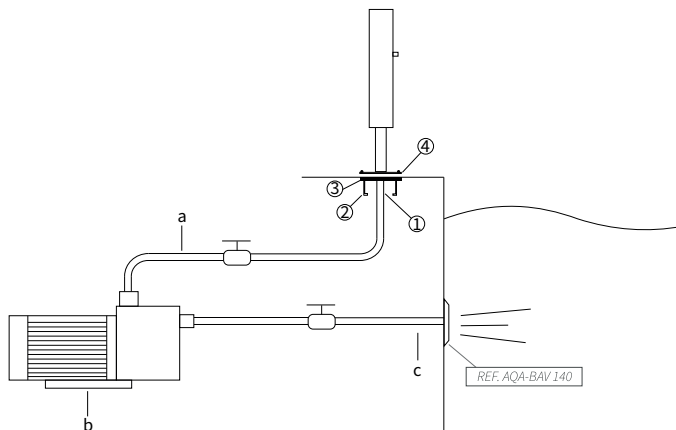
Écrous
Inclus



Piquet de
Terre

A	a'	B	C	D	E
1140	500	1300	210	210	150

Mesure en mm



SYSTÈME DE MONTAGE

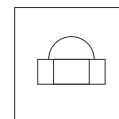
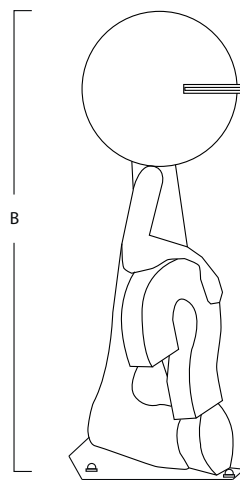
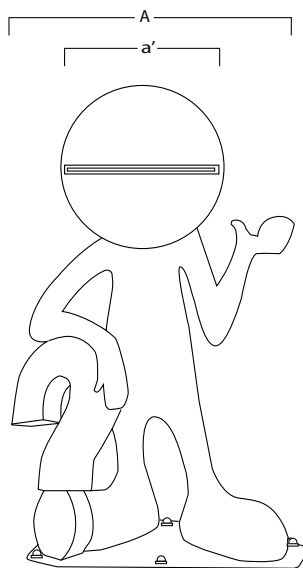
- 1) Connecter la prise d'eau à l'ancrage avec manchon 1 1/2" femelle.
- 2) Fixer le piquet de terre à l'ancrage.
- 3) Encastrer l'ancrage pour que la platine reste au ras du sol.
- 4) Fixer la cascade avec les écrous (inclus).
 - a) Tube d'impulsion (Ø50mm).
 - b) Pompe auto aspirant:
13: 1,5hp - 21,5m³/h (Ref. AQA-B21).
 - c) Tube d'aspiration 2" (Ø63mm).

*Bouton pneumatique ou électrique à définir dans le travail.



Prix Net
À CONSULTER
<https://youtu.be/qHQxZdQMkC4>

INFORMATION TECHNIQUE



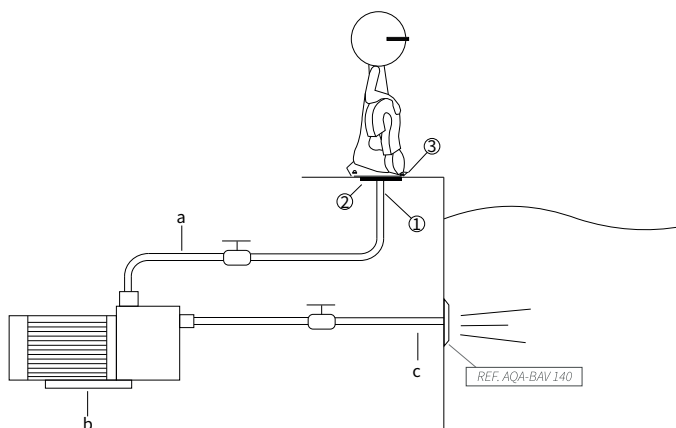
Écrous
Inclus



Piquet de
Terre

A	a'	B
550	330	850

Mesure en mm



SYSTÈME DE MONTAGE

- 1) Connecter la prise d'eau à l'ancrage avec manchon 1 1/2" femelle.
- 2) Fixer le piquet de terre à la platine.
- 3) Fixer la cascade avec les écrous (inclus).
 - a) Tube d'impulsion (Ø50mm).
 - b) Pompe auto aspirant:
 - 14: 0,80hp - 10m³/h (Ref.AQA-B10).
 - c) Tube d'aspiration 2" (Ø63mm).

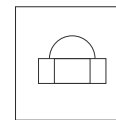
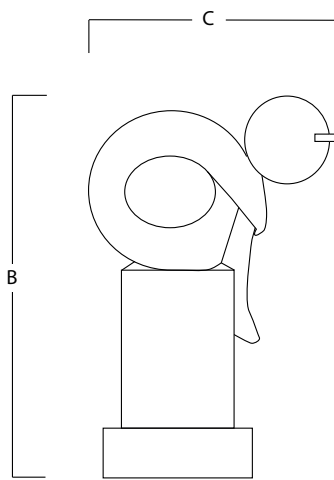
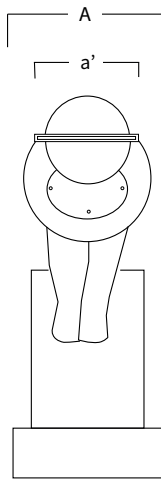
*Bouton pneumatique ou électrique à définir dans le travail.



Prix Net
À CONSULTER

<https://youtu.be/8NSdEVW0wUc>

INFORMATION TECHNIQUE



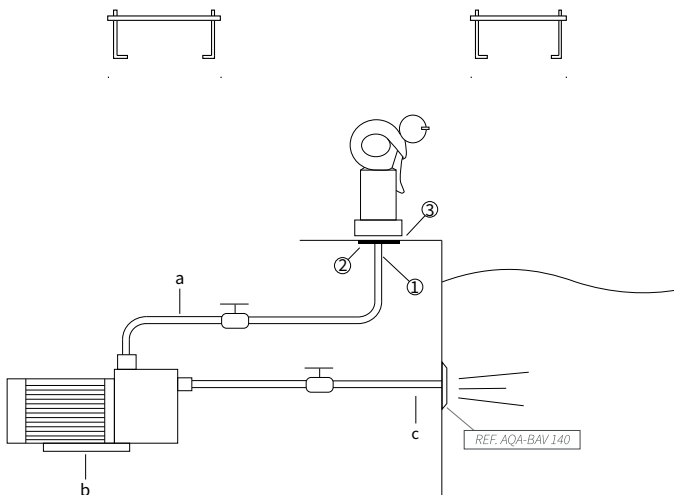
Écrous
Inclus



Piquet de
Terre

A	a'	B	C
360	240	970	600

Mesure en mm



SYSTÈME DE MONTAGE

- 1) Connecter la prise d'eau à l'ancrage avec manchon 1 1/2" femelle.
- 2) Fixer le piquet de terre à la platine.
- 3) Fixer la cascade avec les écrous (par le couvercle enregistrable).
 - a) Tube d'impulsion (Ø50mm).
 - b) Pompe auto aspirant:
15: 0,50hp - 8m³/h (Ref. AQA-B8).
 - c) Tube d'aspiration 2" (Ø63mm).

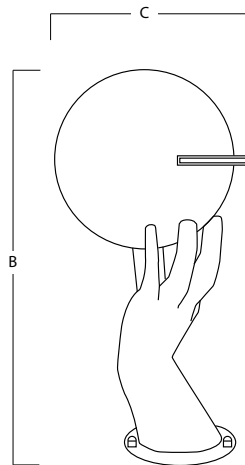
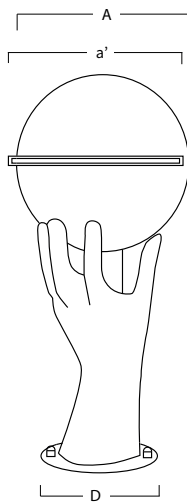
*Bouton pneumatique ou électrique à définir dans le travail.



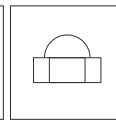
Prix Net
À CONSULTER

<https://youtu.be/5f6iPVMut7Y>

INFORMATION TECHNIQUE



Ancre Inclus



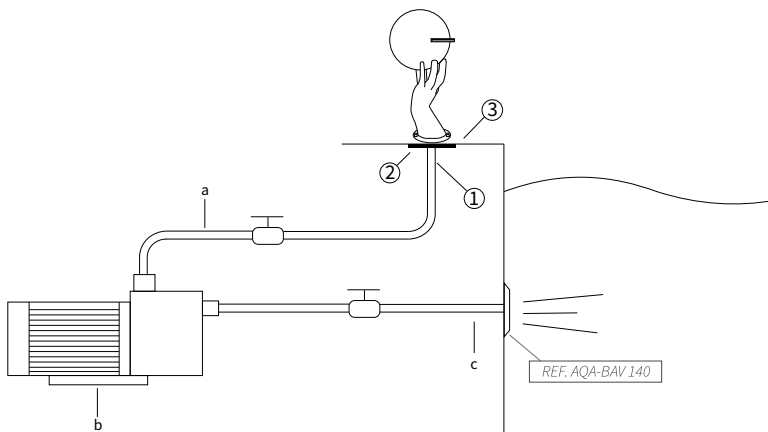
Écrous Inclus



Piquet de Terre

A	a'	B	C	D
300	330	700	300	Ø190

Mesure en mm



SYSTÈME DE MONTAGE

- 1) Connecter la prise d'eau à l'ancre avec manchon 1 1/2" femelle.
- 2) Fixer le piquet de terre à l'ancre.
- 3) Fixer la cascade avec les écrous (inclus).
 - a) Tube d'impulsion (Ø50mm).
 - b) Pompe auto aspirant: 16: 0,80hp - 10m³/h (Ref.AQA-B10).
 - c) Tube d'aspiration 2" (Ø63mm).

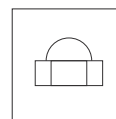
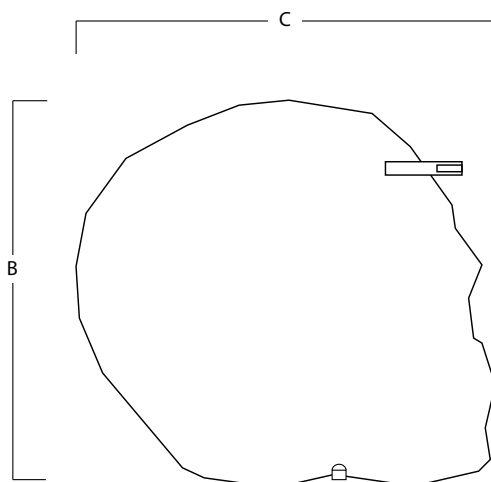
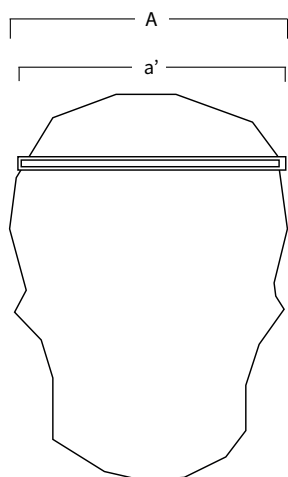
*Bouton pneumatique ou électrique à définir dans le travail.



Prix Net À CONSULTER

<https://www.youtube.com/watch?v=47kcVT05vEs>

INFORMATION TECHNIQUE



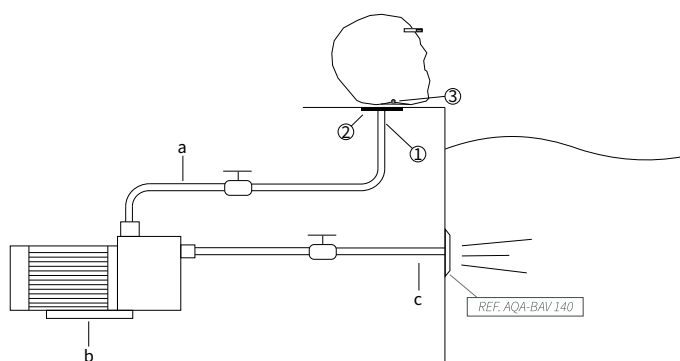
Écrous
Inclus



Piquet de
Terre

A	a'	B	C
400	330	500	580

Mesure en mm



SYSTÈME DE MONTAGE

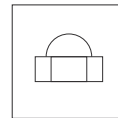
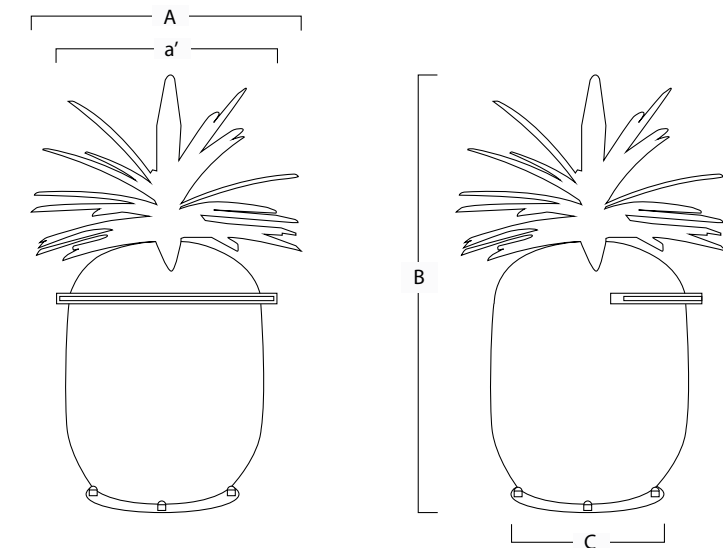
- 1) Connecter la prise d'eau à l'ancrage avec manchon 1 1/2" femelle.
- 2) Fixer le piquet de terre à la platine.
- 3) Fixer la cascade avec les écrous (inclus).
 - a) Tube d'impulsion (Ø50mm).
 - b) Pompe auto aspirant:
17: 0,80hp - 10m³/h (Ref.AQA-B10).
 - c) Tube d'aspiration 2" (Ø63mm).

*Bouton pneumatique ou électrique à définir dans le travail.



Prix Net
À CONSULTER
<https://www.youtube.com/watch?v=5RNTRHoucPE>

INFORMATION TECHNIQUE

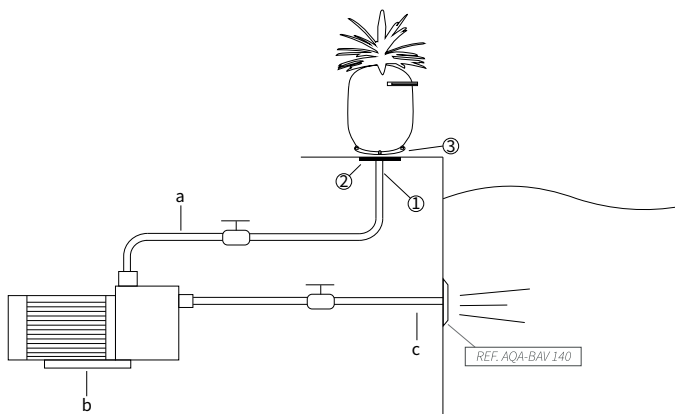


Écrous
Inclus



Piquet de
Terre

A	a'	B	C
500	460	800	Ø300
<i>Mesure en mm</i>			



SYSTÈME DE MONTAGE

- 1) Connecter la prise d'eau à l'ancrage avec manchon 1 1/2" femelle.
- 2) Fixer le piquet de terre à la platine.
- 3) Fixer la cascade avec les écrous (inclus).
 - a) Tube d'impulsion (Ø50mm).
 - b) Pompe auto aspirant: 18: 0,80hp - 10m³/h (Ref.AQA-B10).
 - c) Tube d'aspiration 2" (Ø63mm).

*Bouton pneumatique ou électrique à définir dans le travail.



Construcciones Metálicas Tybsa, S.L.

C/ Fonería, 12 · Pol. Mata-Rocafonda · 08304 Mataró (BCN - SPAIN)

Apdo. de Correos nº 48, 08300 Mataró (BCN - SPAIN)

Tel.: (+34) 937 555 124 · M.: (+34) 666 653 912 · Fax.: (+34) 937 551 759

aqa@aqapool.es · www.aqapool.es

Skype: aqatybsa



AQA Pool



@aqapool



@aqa.pool