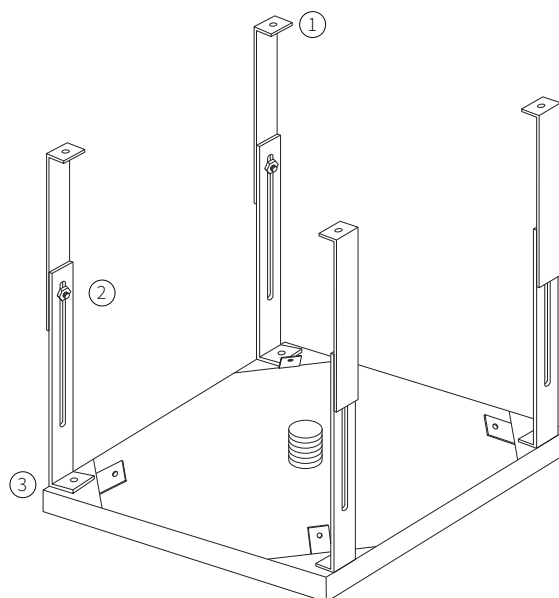
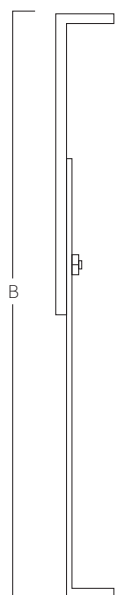
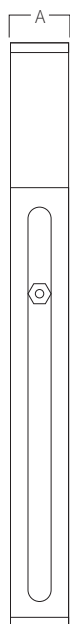




## REF. **SPC**

Support extensible en acier inoxydable AISI 316L (Qualité marine). Fini satiné.  
Vis inclus.



A	B
30	350 à 650
30	200 à 360

Mesure en mm

### **SYSTÈME DE MONTAGE**

- 1) Percer Ø6mm pour fixer au plafond.
- 2) Visser avec l'écrou M-6 pour régler la hauteur.
- 3) Écrous M-6 pour fixer à le pommeau.