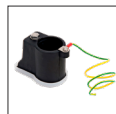
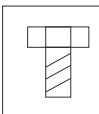


REF. MUR

Échelle en acier inoxydable AISI 316 et polypropylène. Fini polie.



Ancrages
inclus
(2 unités)



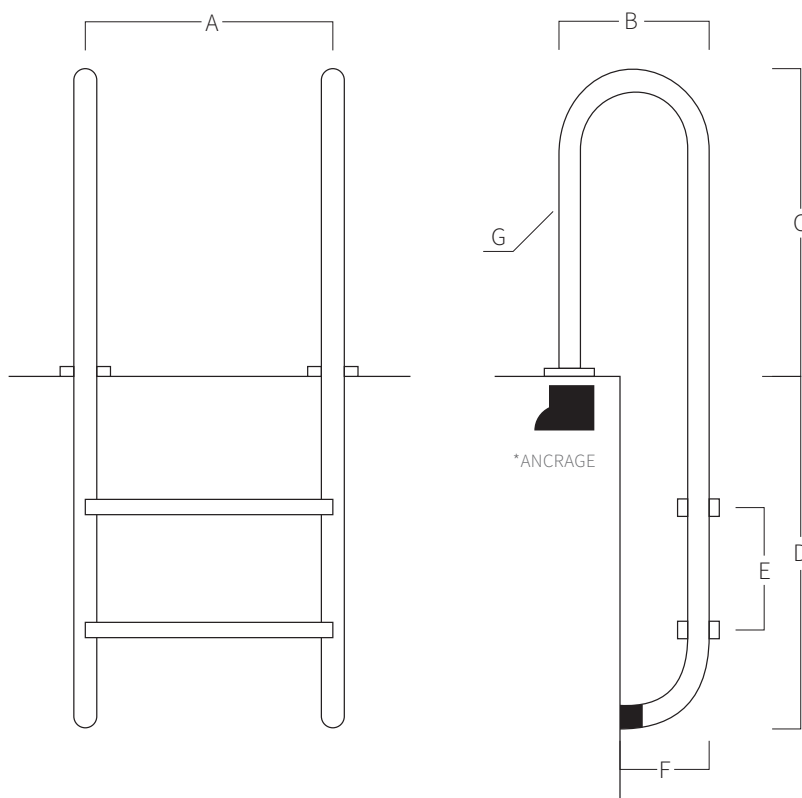
Vis
inclus



Piquet de
Terre



Bouchons en
plastique
inclus



	A	B	C	D	E	F	G
2	500	303	620	696	250	180	Ø43
3	500	303	620	946	250	180	Ø43
4	500	303	620	1196	250	180	Ø43
5	500	303	620	1446	250	180	Ø43

Mesure en mm

SYSTÈME DE MONTAGE

- 1) Fixer l'ancrages.
- 2) Fixer le piquet de terre.
- 3) Fixer l'échelle avec le vis d'ancrage.

**Bouchons en plastique au pied de l'échelle.*