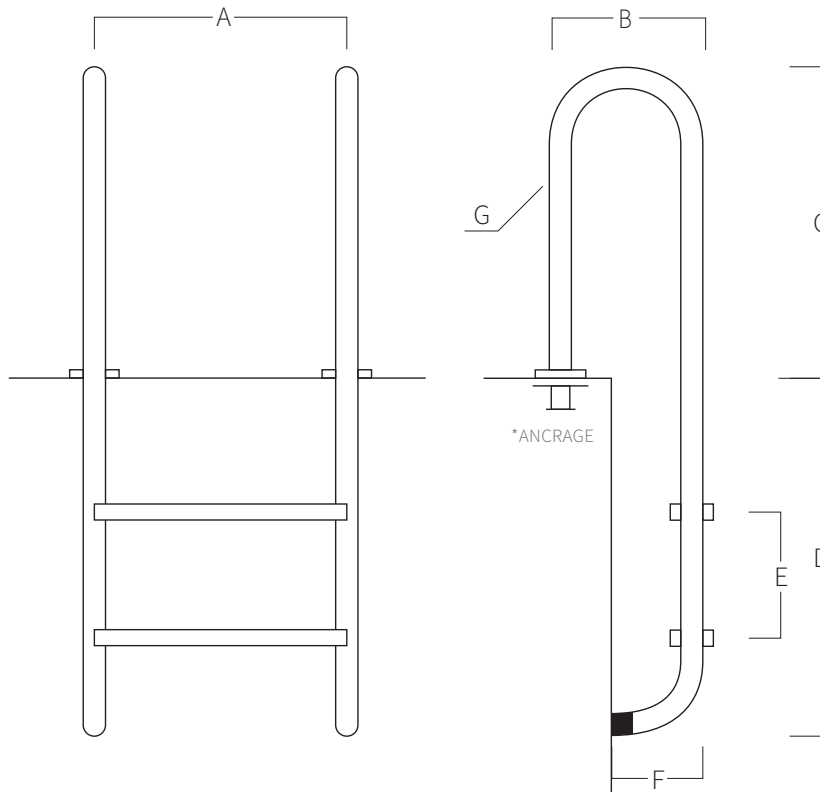


REF. E-3

Échelle en acier inoxydable AISI 316L
(Qualité marine). Fini polie.



	A	B	C	D	E	F	G
2	500	305	620	710	250	180	Ø43x1,5
3	500	305	620	960	250	180	Ø43x1,5
4	500	305	620	1210	250	180	Ø43x1,5
5	500	305	620	1460	250	180	Ø43x1,5

Mesure en mm

SYSTÈME DE MONTAGE

- 1) Fixer l'ancrages pour que la platine reste au ras du sol.
- 2) Fixer le piquet de terre.
- 3) Fixer l'échelle avec les vis de l'ancrage.

**Bouchons en plastique au pied de l'échelle.*