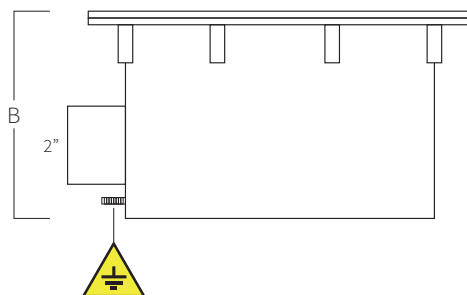
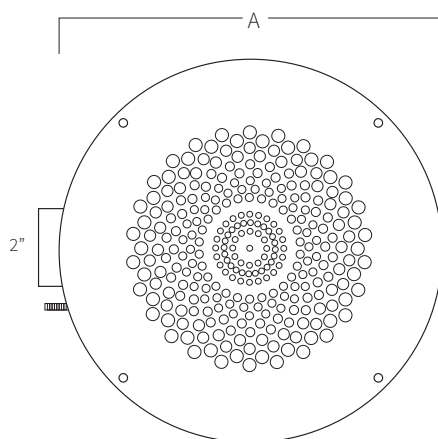


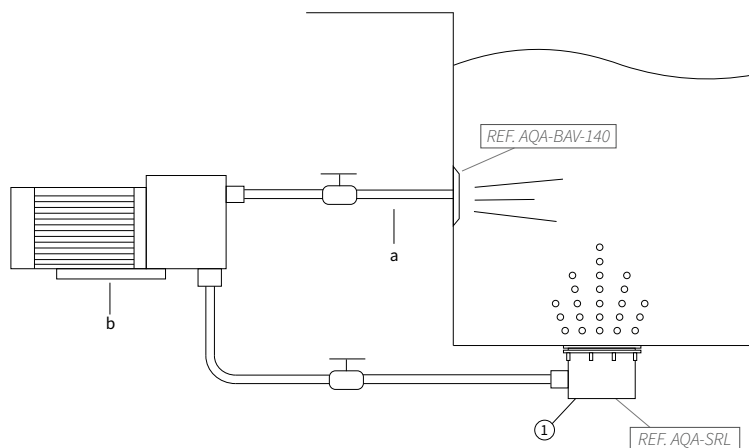


# REF. **AQA-SRL**

Bonde de fond pour liner en acier inoxydable AISI 316L (Qualité marine). Fini poli.  
Joins inclus.



A	B
Ø225	136
<i>Mesure en mm</i>	



## **SYSTÈME DE MONTAGE**

- 1) Fix le piquet de terre et encastrer dans le bâtiment.
- a) Tube d'impulsion 2" (Ø63mm).