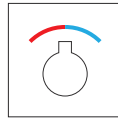


REF. **AQA-MJETL**

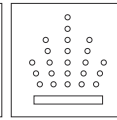


Mini jet eau-air pour liner en acier inoxydable AISI 316L (Qualité marine). Fini poli.
2 joints inclus.

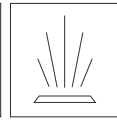
L'accélération de l'eau résultant de l'effet ventury provoque une injection de microbulles d'air combinant l'effet de massage avec hyperaération de la zone traitée.



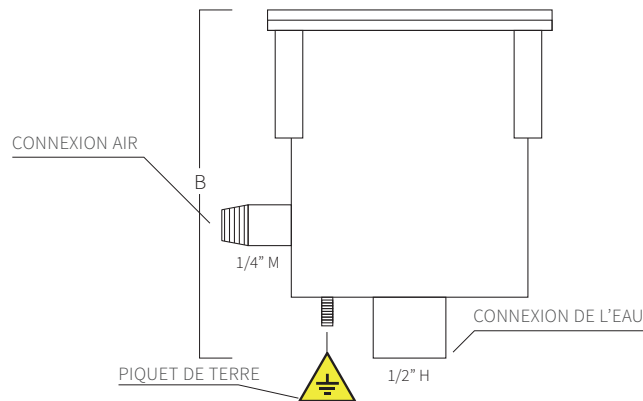
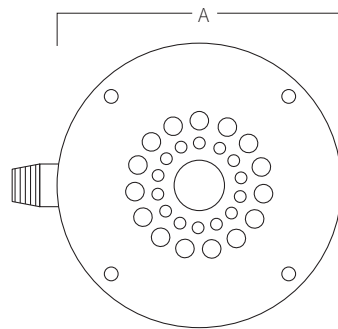
DÉBIT/
PRESSION
RECOMMANDÉ



JET D'AIR



JET D'EAU



A	B
Ø66	110
Mesure en mm	

SYSTÈME DE MONTAGE

Encastrer.