

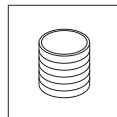
REF. **AQA-CBIMC**



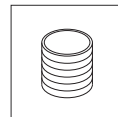
Buse carré d'impulsion circulaire massage en acier inoxydable AISI 316L (Qualité marine).

Fini polie.

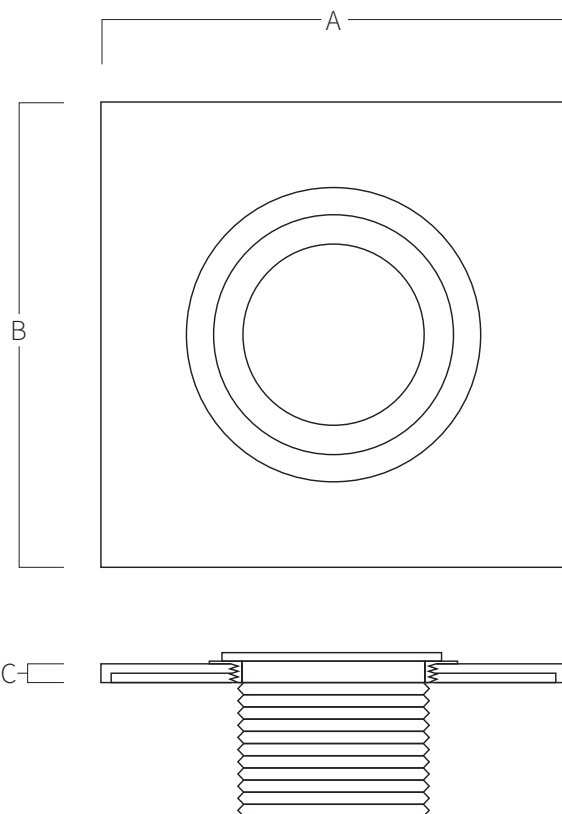
Ref.AQA-CBIMC Ref.AQA-CBIMC(316L)



2" ABS - Ø50
(Intérieur pour coller)



2" INOX - Ø50
(Intérieur pour coller)



A	B	C
118	118	9

Mesure en mm