

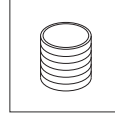


REF. **AQA-CBI**

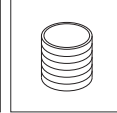
Buse carré d'impulsion orientable en acier inoxydable AISI 316L (Qualité marine).
Fini polie.

Ref.AQA-CBI

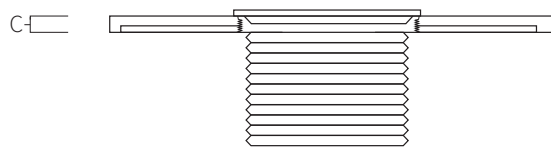
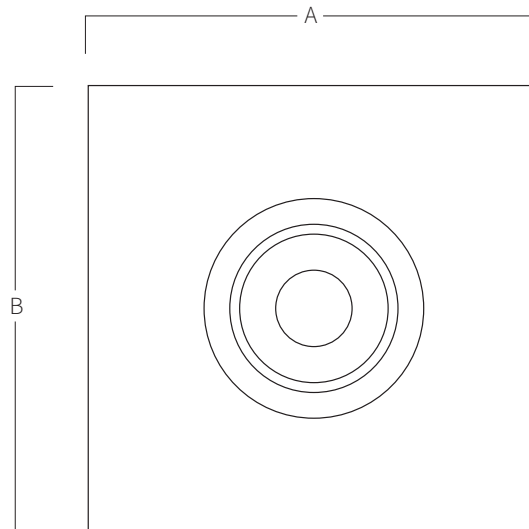
Ref.AQA-CBI(316L)



2" ABS - Ø50
(Intérieur pour coller)



2" INOX - Ø50
(Intérieur pour coller)



A	B	C
118	118	9

Mesure en mm