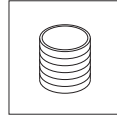


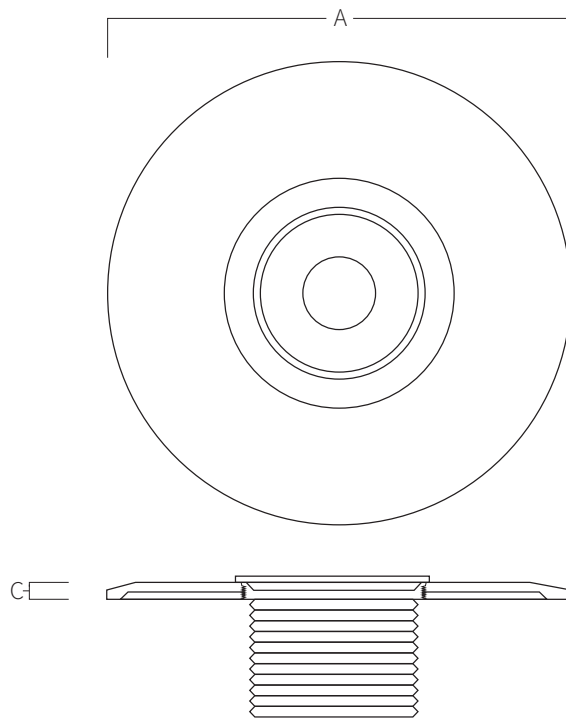
REF. **AQA-BIL**



Buse d'impulsion orientable pour base liner en acier inoxydable AISI 316L (Qualité marine).
Fini polie. Vis et joints inclus.



2" ABS - Ø50
(Intérieur)



A C

Ø115 11

Mesure en mm