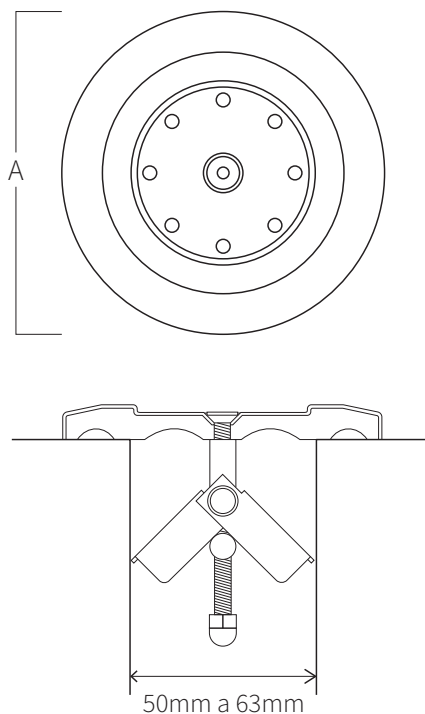




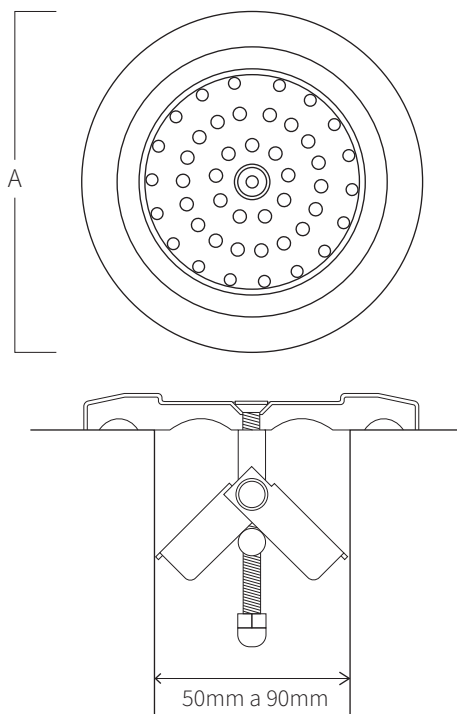
REF. **AQA-BAV**

Buse aspiration antivortex en acier inoxydable AISI 316L (Qualité marine). Fini polie.

REF. AQA-BAV-120



REF. AQA-BAV-140



REF. AQA-BAV-120

REF. AQA-BAV-140

A

A

Ø120

Ø140

Mesure in mm

SYSTÈME DE MONTAGE

- 1) Fixée buse aspiration parce que la buse reste au ras du sol ou mur.
- 2) Tube d'aspiration:
 - Ø120mm du 50-63mm.
 - Ø140mm du 50-90mm.
- 3) Débit.
 - Ø120mm du 7 m³/h.
 - Ø140mm du 30 m³/h.