

REF.8.2

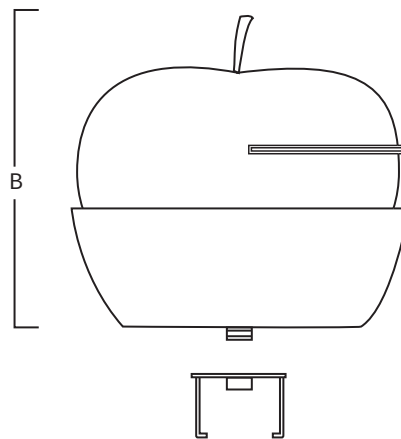
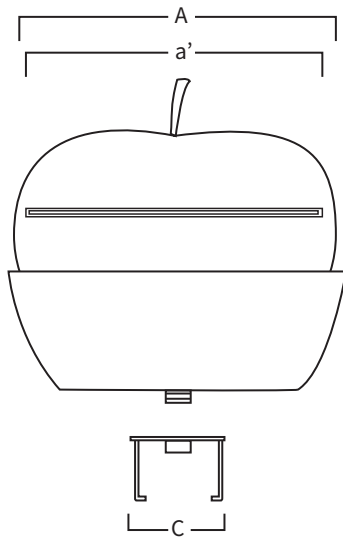
Cascade en acier inoxydable AISI 316L
(Qualité marine) et fibre de verre. Fini polie.



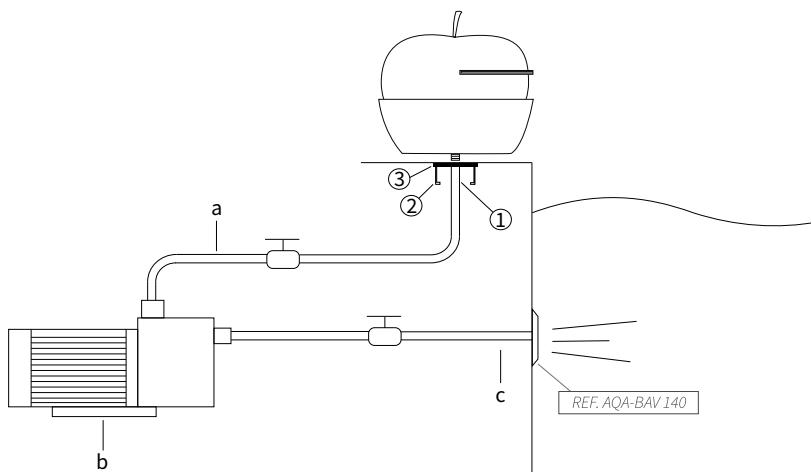
Ancrage
Inclus



Piquet de
Terre



A	a'	B	C
450	460	440	Ø190
<i>Mesure en mm</i>			



SYSTÈME DE MONTAGE

- 1) Connecter la prise d'eau à l'ancrage avec manchon 1 1/2" femelle.
- 2) Fixer le piquet de terre à l'ancrage.
- 3) Encastrer l'ancrage and visser la cascade.
 - a) Tube d'impulsion (Ø50mm).
 - b) Pompe auto aspirant:
8.2: 1,5hp - 21,5m³/h (Ref. AQA-B21).
 - c) Tube d'aspiration 2" (Ø63mm).

*Bouton pneumatique ou électrique à définir dans le travail.