

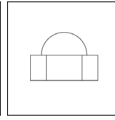


## REF. 8.1

Cascade en acier inoxydable AISI 316L (Qualité marine) et fibre de verre. Fini polie.



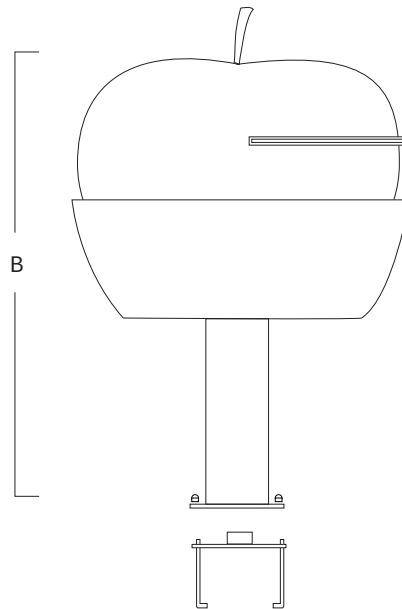
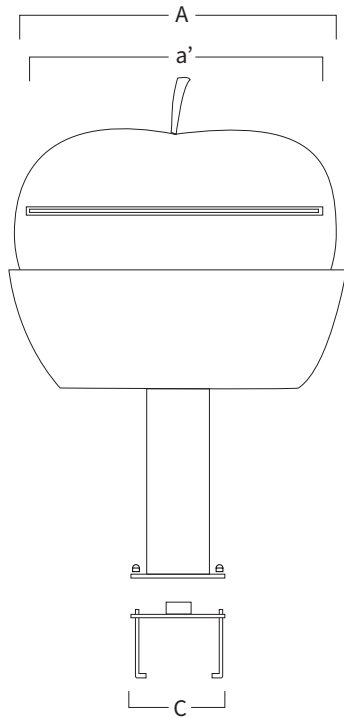
Ancrage  
Inclus



Écrous  
Inclus

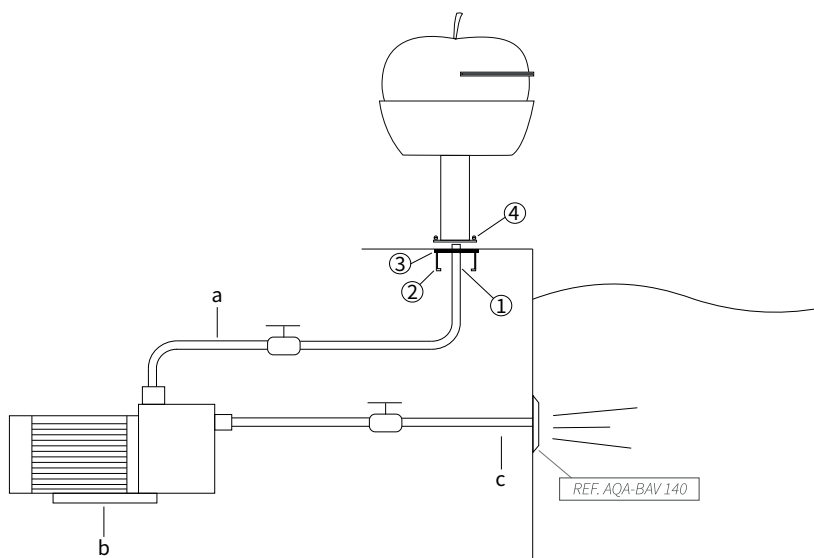


Piquet de  
Terre



A	a'	B	C
450	460	910	Ø190

Mesure en mm



### SYSTÈME DE MONTAGE

- 1) Connecter la prise d'eau à l'ancrage avec manchon 1 1/2" femelle.
- 2) Fixer le piquet de terre à l'ancrage.
- 3) Encastrer l'ancrage pour que la platine reste au ras du sol.
- 4) Fixer la cascade avec écrous (inclus).
  - a) Tube d'impulsion (Ø50mm).
  - b) Pompe auto aspirant:
    - 8.1: 0,80hp - 10m3/h (Ref. AQA-B10).
  - c) Tube d'aspiration 2" (Ø63mm).

\*Bouton pneumatique ou électrique à définir dans le travail.