

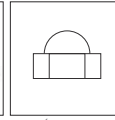


# REF.6

Cascade en acier inoxydable AISI 316L (Qualité marine). Fini polie.



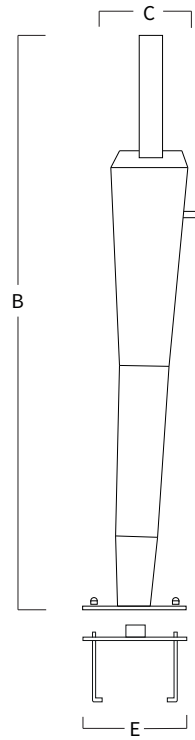
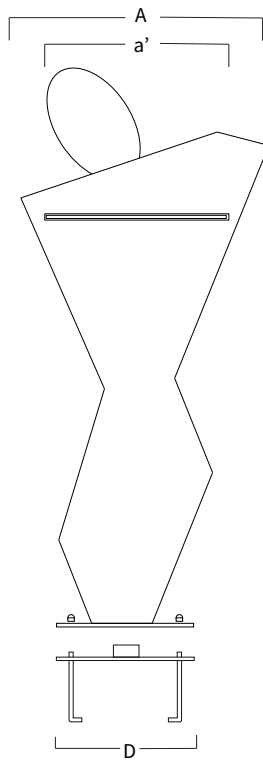
Ancrage Inclus



Écrous Inclus

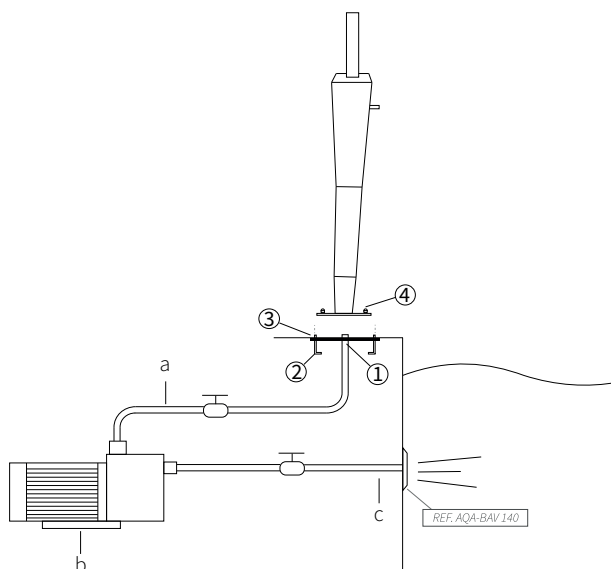


Piquet de Terre



A	a'	B	C	D	E
550	345	1200	150	210	150

Mesure en mm



## SYSTÈME DE MONTAGE

- 1) Connecter la prise d'eau à l'ancrage avec manchon 1 1/2" femelle.
  - 2) Fixer le piquet de terre à l'ancrage.
  - 3) Encastrer l'ancrage pour que la platine reste au ras du sol.
  - 4) Fixer la cascade avec écrous (inclus).
- a) Tube d'impulsion (Ø50mm).  
 b) Pompe auto aspirant:  
 6: 1,5hp - 21,5m³/h (Ref. AQA-B21).  
 c) Tube d'aspiration 2" (Ø63mm).

\*Bouton pneumatique ou électrique à définir dans le travail.