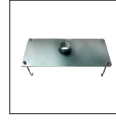


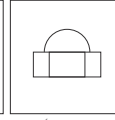


REF. 3

Cascade en acier inoxydable AISI 316L (Qualité marine). Fini polie.



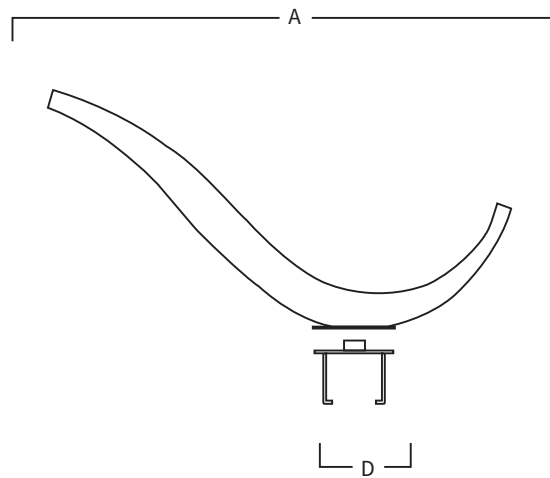
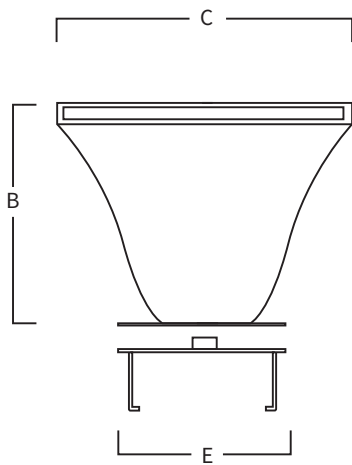
Ancrage
Inclus



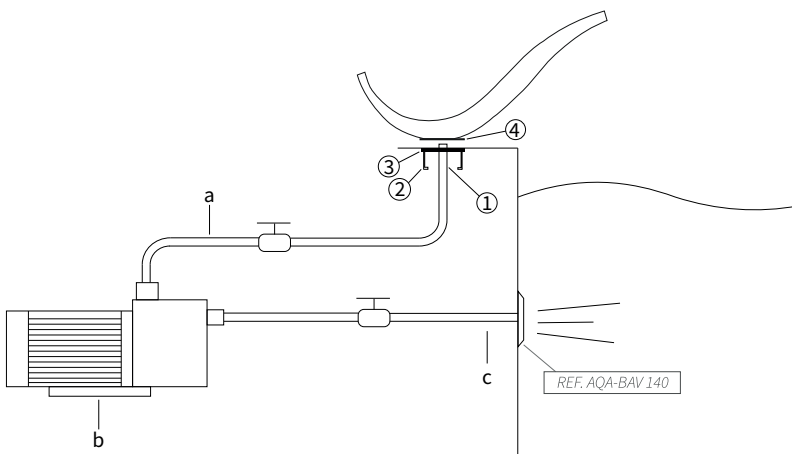
Écrous
Inclus



Piquet de
Terre



A	B	C	D	E
1010	500	500	120	385
<i>Mesure en mm</i>				



SYSTÈME DE MONTAGE:

- 1) Connecter la prise d'eau à l'ancrage avec manchon 2" femelle.
- 2) Fixer le piquet de terre à l'ancrage.
- 3) Encastrer l'ancrage pour que la platine reste au ras du sol.
- 4) Fixer la cascade avec les écrous (inclus).
 - a) Tube d'impulsion 2" (Ø63mm).
 - b) Pompe auto aspirant:
 - 3: 1,5hp - 21,5m³/h (Ref. AQA-B21).
 - c) Tube d'aspiration 2" (Ø63mm).

**Bouton pneumatique ou électrique à définir dans le travail.*