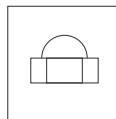




## REF. 14

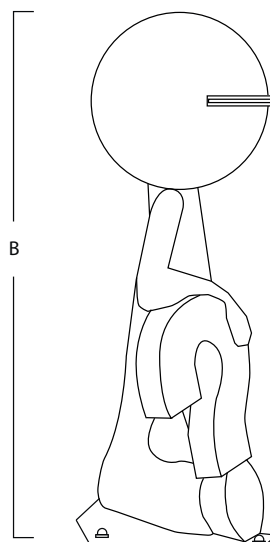
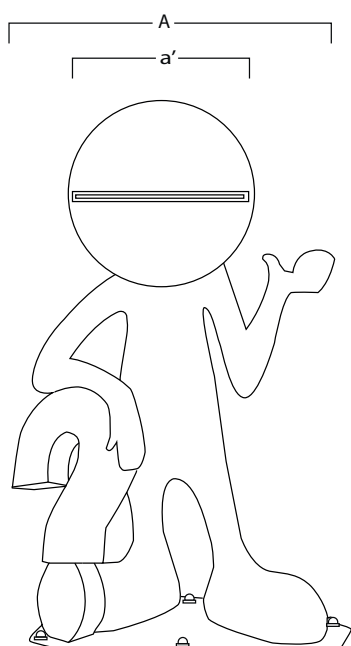
Cascade en acier inoxydable AISI 316L  
(Qualité marine) et fibre de verre. Fini satinée.



Écrous  
Inclus



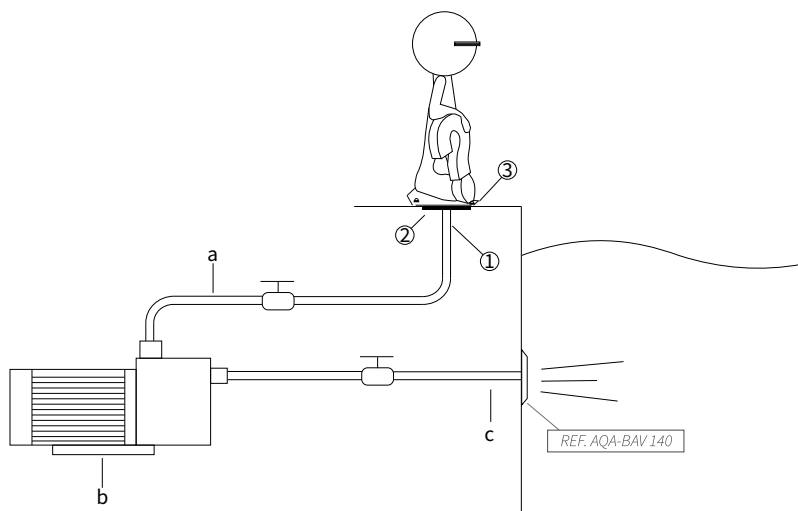
Piquet de  
Terre



A	a'	B
550	330	830

Mesure en mm

Mesure en mm



### SYSTÈME DE MONTAGE

- 1) Connecter la prise d'eau à l'ancrage avec manchon 1 1/2" femelle.
- 2) Fixer le piquet de terre à la platine.
- 3) Fixer la cascade avec le visser (inclus).
  - a) Tube d'impulsion (Ø50mm).
  - b) Pompe auto aspirant:
    - 14: 0,80hp - 10m<sup>3</sup>/h (Ref.AQA-B10).
  - c) Tube d'aspiration 2" (Ø63mm).

\*Bouton pneumatique ou électrique à définir dans le travail.