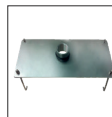


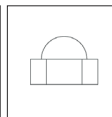


REF.10

Cascade en acier inoxydable AISI 316L
(Qualité marine). Fini polie.



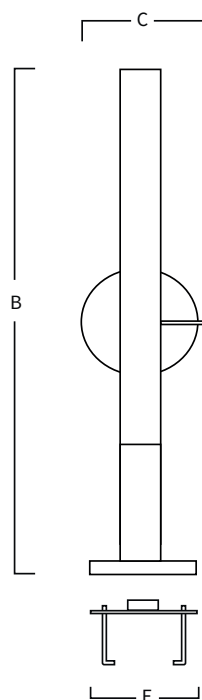
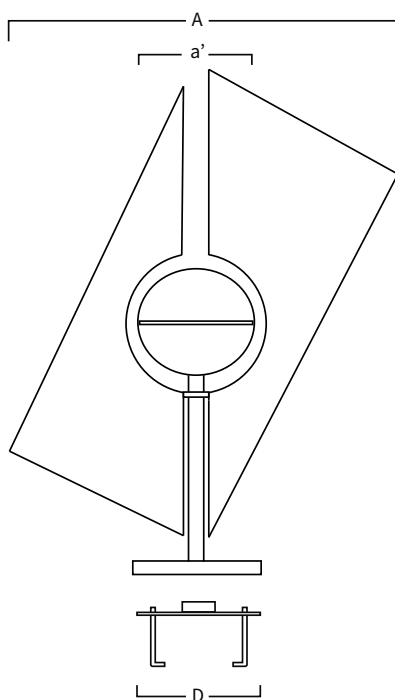
Ancrage
Inclus



Écrous
Inclus

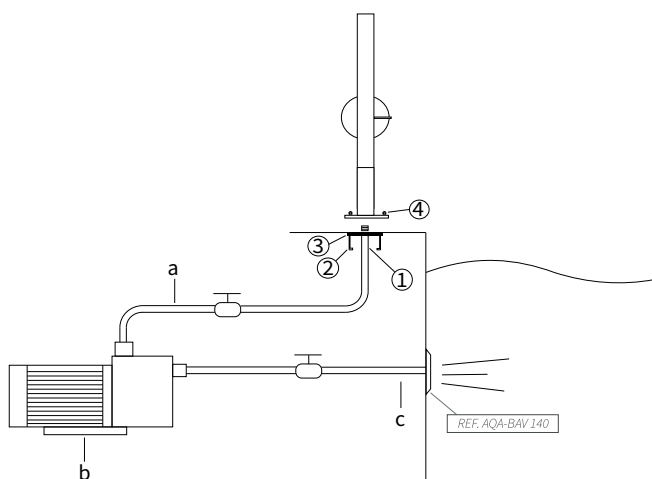


Piquet de
Terre



A	a'	B	C	D	E
850	330	1060	300	200	160

Mesure en mm



SYSTÈME DE MONTAGE

- 1) Connecter la prise d'eau à l'ancrage avec manchon 1 1/2" femelle.
- 2) Fixer le piquet de terre à l'ancrage.
- 3) Encastrer l'ancrage pour que la platine reste au ras du sol.
 - a) Tube d'impulsion (Ø50mm).
 - b) Pompe auto aspirant:
 - 10: 0,80hp - 10m³/h (Ref. AQA-B10).
 - c) Tube d'aspiration 2" (Ø63mm).

*Bouton pneumatique ou électrique à définir dans le travail.