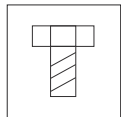




REF. 133

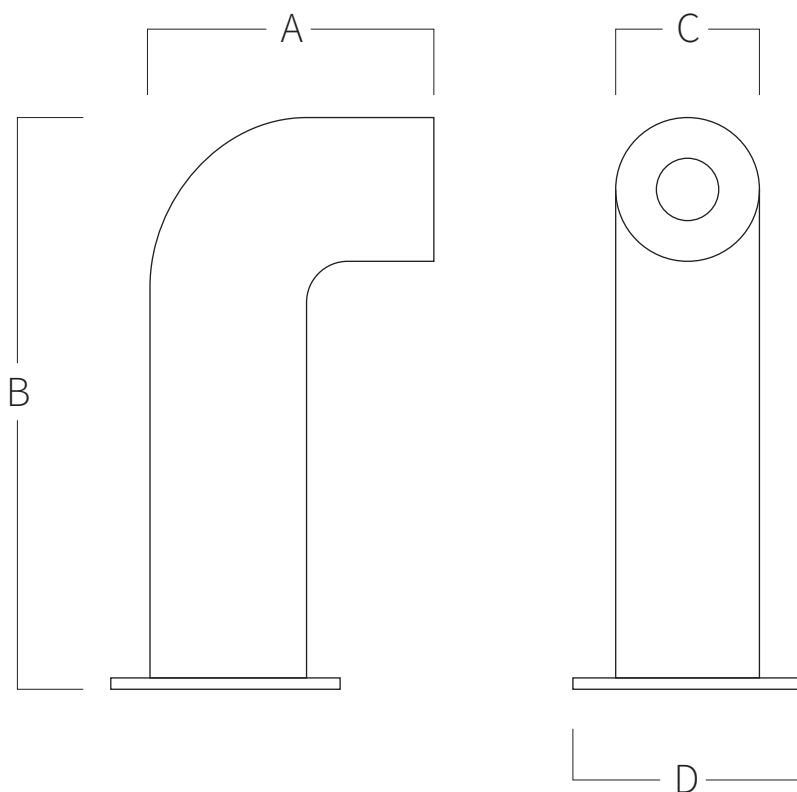
Support avec bouton piézoélectrique en acier inoxydable AISI 316L (qualité marine). Fini poli. Joint et gel inclus. IP69.



Vis inclus



Piquet de
Terre



A	B	C
130	250	Ø63x1,5

Mesure en mm