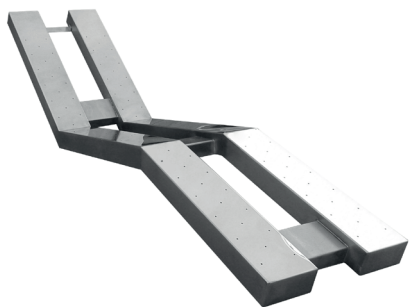
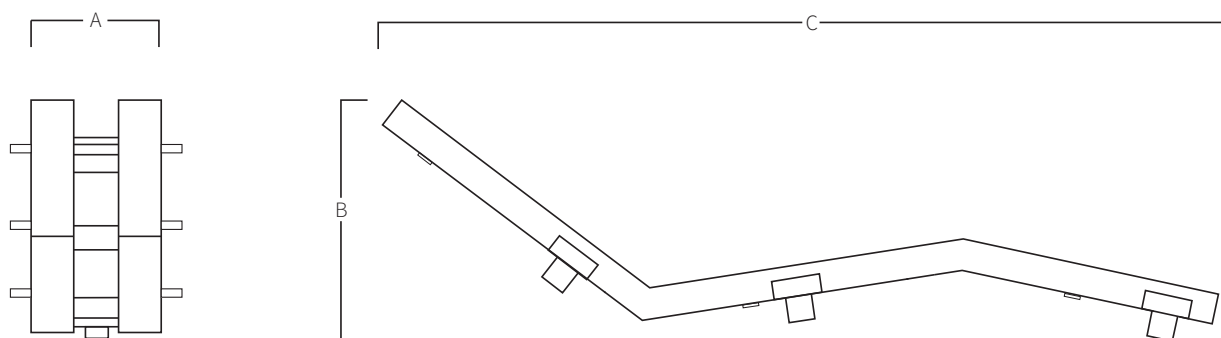


# REF. 120.4

Lit d'hydromassage en acier inoxydable AISI 316L (Qualité marine). Fini polie.

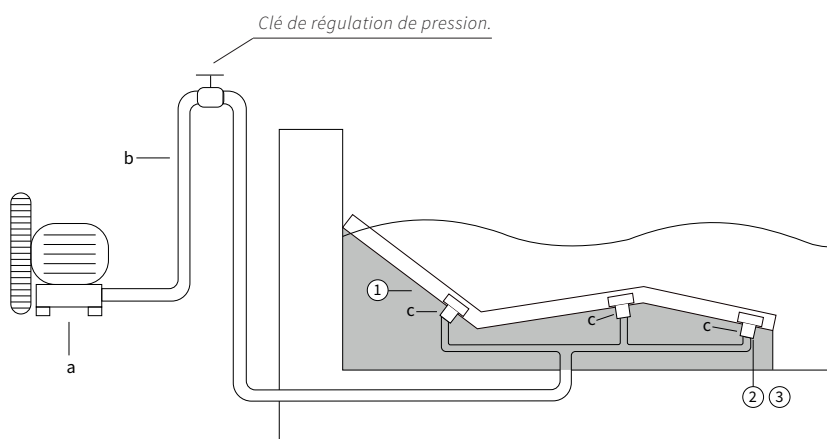


Piquet de Terre



A	B	C
370	420	1685

Mesure en mm



## SYSTÈME DE MONTAGE

- 1) Connecter les trois manchon 1 1/2" femelle à la prise d'air.
- 2) Fixer le piquet de terre.
- 3) Intégrer la structure principale au mur bas conçu pour ça.
  - a) Pompe soufflante:  
120.4: 1,1kw - 210m<sup>3</sup>/h (Ref. AQA-S1100-210).
  - b) Tube Ø75mm.
  - c) Connexion manchon 1 1/2" femelle.

\*Bouton pneumatique ou électrique pour définir dans le travail.