

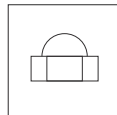


REF. 118-2

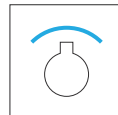
Rince pieds double face en acier inoxydable AISI 316L (Qualité marine). Fini satiné.



Ancrage inclus



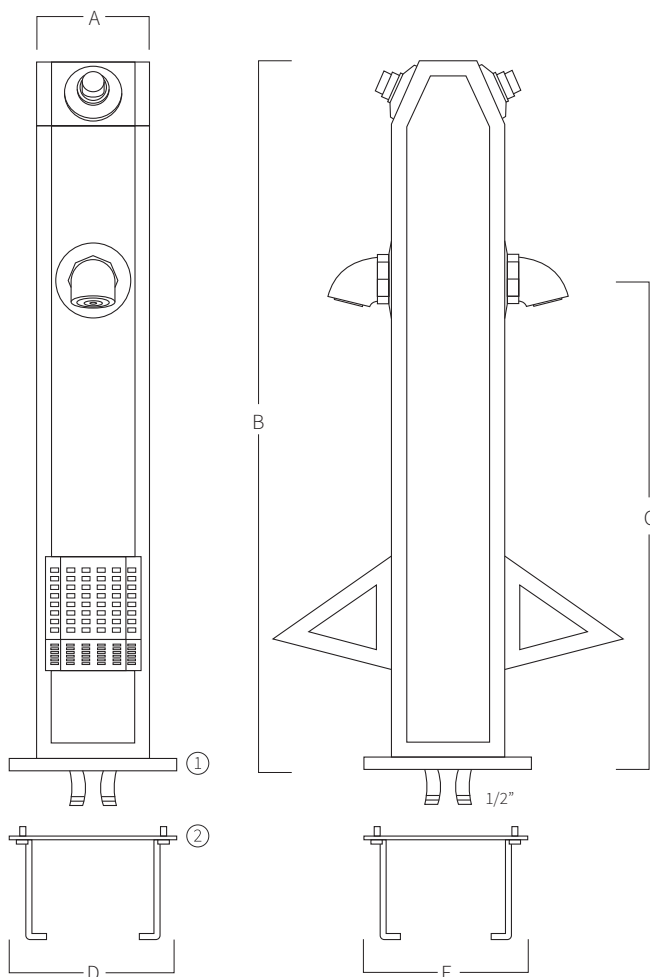
Écrous inclus (4 unités)



Robinetterie fixe



Piquet de terre



A	B	C	D	E
150	940	650	220	220

Mesure en mm

- ① Enyolveur.
- ② Ancre à encastrer dans le sol.

SYSTÈME DE MONTAGE

- 1) La platine doit aller au niveau du sol.
- 2) Fixer le piquet de terre à l'ancrage.
- 3) Le trou central est pour la prise d'eau avec manchon de 1/2" femelle.
- 4) Le rince pieds est fixé avec écrous (4 unités).
 - a) 2 manchon de 1/2" femelle.