

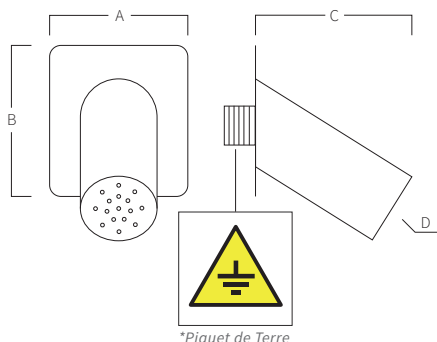


## REF. 115

Canon mural en acier inoxydable AISI 316L (Qualité marine).  
Fini polie.

| A   | B   | C   | D       |
|-----|-----|-----|---------|
| 115 | 125 | 130 | Ø63x1,5 |

Mesure en mm

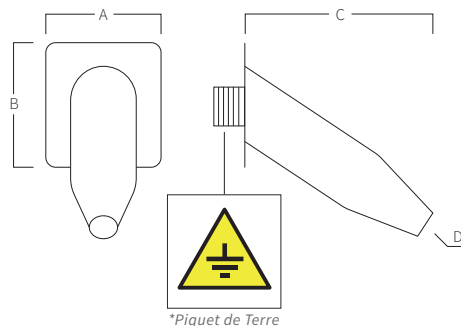


## REF. 116

Canon mural en acier inoxydable AISI 316L (Qualité marine).  
Fini polie.

| A   | B   | C   | D       |
|-----|-----|-----|---------|
| 115 | 125 | 190 | Ø63x1,5 |

Mesure en mm

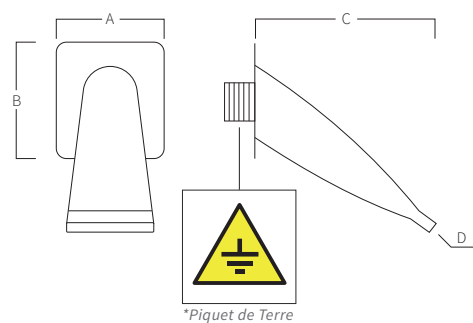


## REF. 117

Canon mural en acier inoxydable AISI 316L (Qualité marine).  
Fini polie.

| A   | B   | C   | D       |
|-----|-----|-----|---------|
| 115 | 125 | 195 | Ø63x1,5 |

Mesure en mm

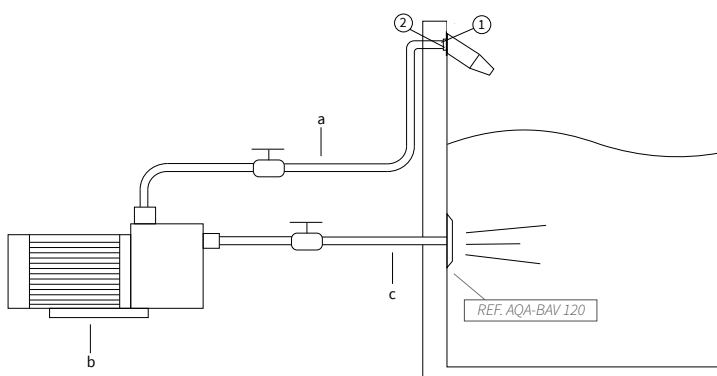
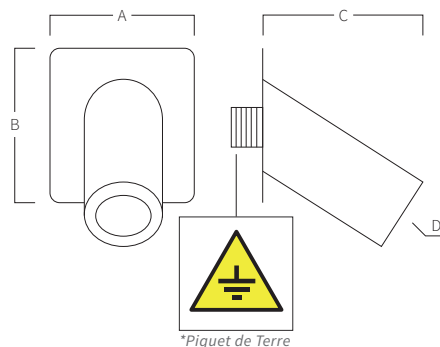


## REF. 122

Canon mural en acier inoxydable AISI 316L (Qualité marine).  
Fini polie.

| A   | B   | C   | D       |
|-----|-----|-----|---------|
| 115 | 125 | 140 | Ø63x1,5 |

Mesure en mm



### SYSTÈME DE MONTAGE

- 1) Visser au mur avec manchon mâle 1 1/2".
- 2) Fixer le piquet de terre.
  - a) Tube d'impulsion Ø50mm.
  - b) Pompe auto aspirant:
    - 0,80hp - 10,5m<sup>3</sup>/h (Ref. AQA-B10).
  - c) Tube d'aspiration 2" (Ø63mm).

\*Bouton pneumatique ou électrique à définir dans le travail.