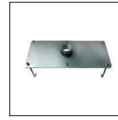


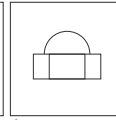


REF. 111

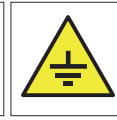
Cascade en acier inoxydable AISI 316L (Qualité marine). Fini polie ou satiné.



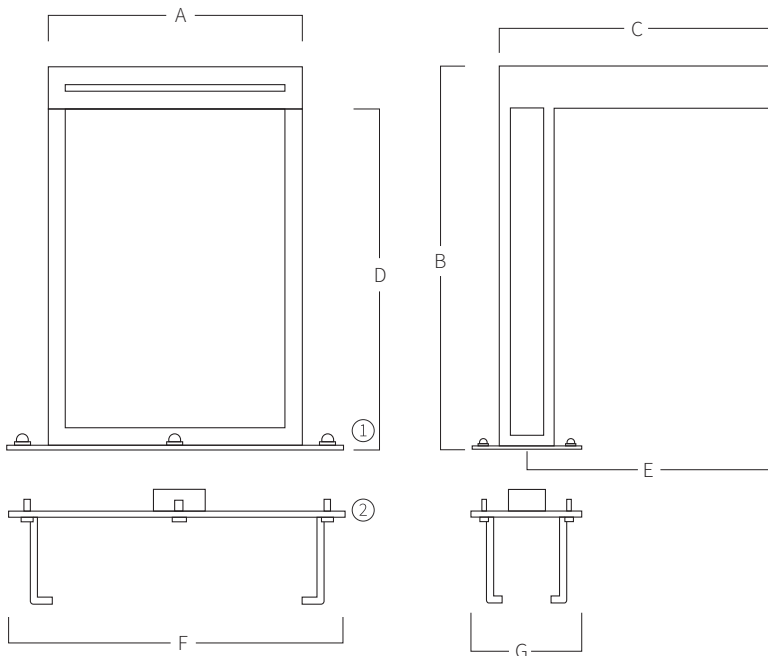
Ancrage
Inclus



Écrous Inclus
(6 unités)



Piquet de
Terre



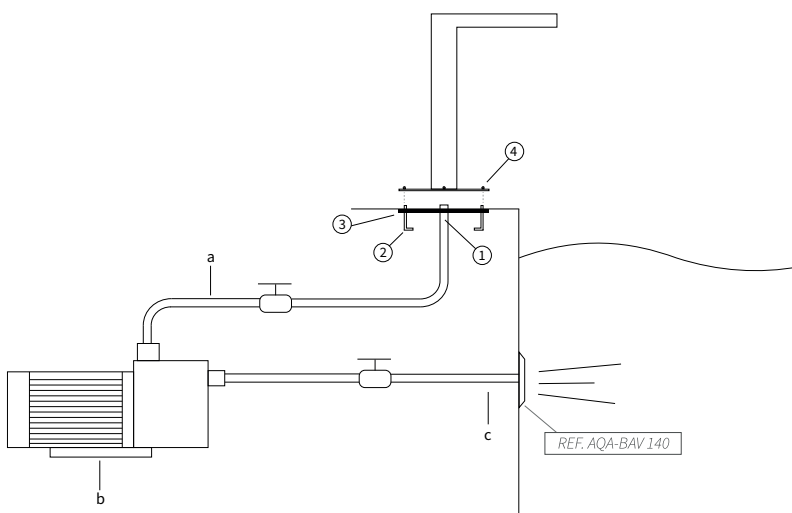
A	B	C	D	E	F	G
300	700	500	650	450	400	200
500	700	500	650	450	600	200
700	700	500	650	450	800	200
1000	700	500	650	450	1100	200

Mesure en mm

- ① Écrous pour fixer la cascade.
- ② Ancre à encastrer dans le sol.

SYSTÈME DE MONTAGE

- 1) Connecter la prise d'eau à l'ancrage avec manchon 2" femelle.
- 2) Fixer le piquet de terre à l'ancrage.
- 3) Encastrer l'ancrage pour que la platine reste au ras du sol.
- 4) Fixer la cascade avec les écrous.
 - a) Tube d'impulsion 2" (Ø63mm).
 - b) Pompe auto aspirant:
 - 111 (300) 1hp - 17,3m³/h (Ref. AQA-B17).
 - 111 (500) 1,5hp - 21,5m³/h (Ref. AQA-B21).
 - 111 (700) 2hp - 26,6m³/h (Ref. AQA-B26).
 - 111 (1000) 3hp - 38,8m³/h (Ref. AQA-B38).
 - c) Tube d'aspiration 2" (Ø63mm).



*Bouton pneumatique ou électrique à définir dans le travail.