

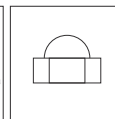


REF. 106.2

Cascade en acier inoxydable AISI 316L (Qualité marine). Fini polie ou satiné.



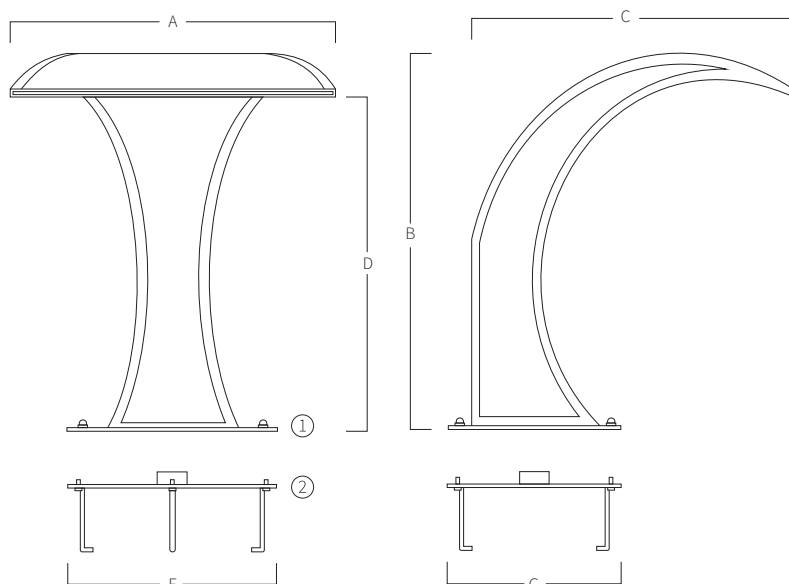
Ancrage Inclus



Écrous Inclus (3 unités)



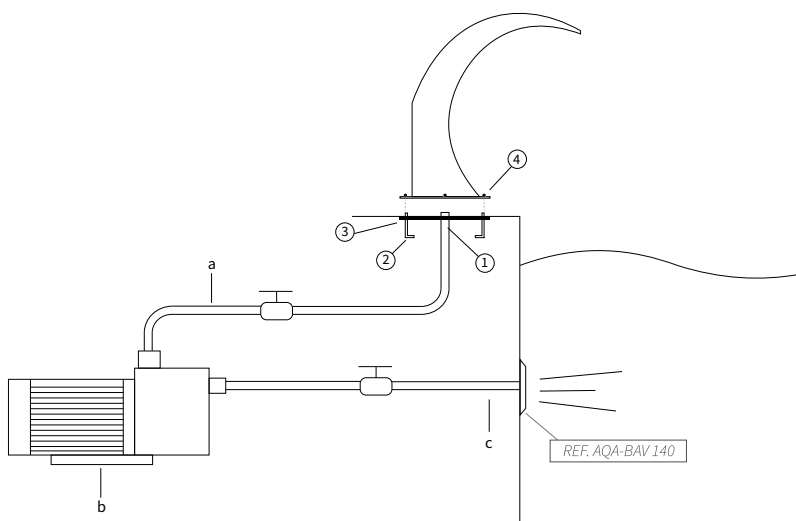
Piquet de Terre



A	B	C	D	F	G
300	800	745	560	280	400
500	800	720	660	450	370
700	800	680	730	450	370
1000	1020	750	950	530	515

Mesure en mm

- ① Écrous pour fixer la cascade.
- ② Ancre à encastrer dans le sol.



SYSTÈME DE MONTAGE

- 1) Connecter la prise d'eau à l'ancrage avec manchon 2" femelle.
- 2) Fixer le piquet de terre à l'ancrage.
- 3) Encastrer l'ancrage pour que la platine reste au ras du sol.
- 4) Fixer la cascade avec les écrous.
 - a) Tube d'impulsion 2" (Ø63mm).
 - b) Pompe auto aspirant:
 - 106.2 (300) 1hp - 17,3m³/h (Ref. AQA-B17).
 - 106.2 (500) 1,5hp - 21,5m³/h (Ref. AQA-B21).
 - 106.2 (700) 2hp - 26,6m³/h (Ref. AQA-B26).
 - 106.2 (1000) 3hp - 38,8m³/h (Ref. AQA-B38).
 - c) Tube d'aspiration 2" (Ø63mm).

*Bouton pneumatique ou électrique à définir dans le travail.