

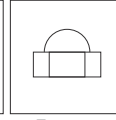


REF. 5.2

Cascada en acero inoxidable AISI 316L (Calidad marina) y fibra de vidrio.



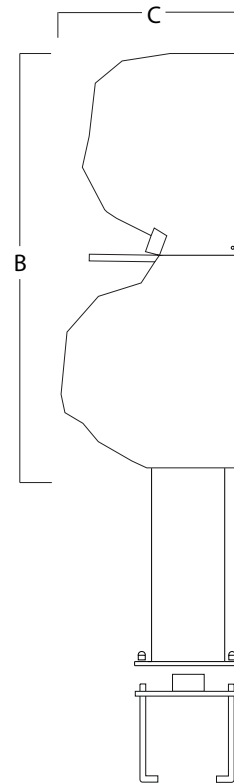
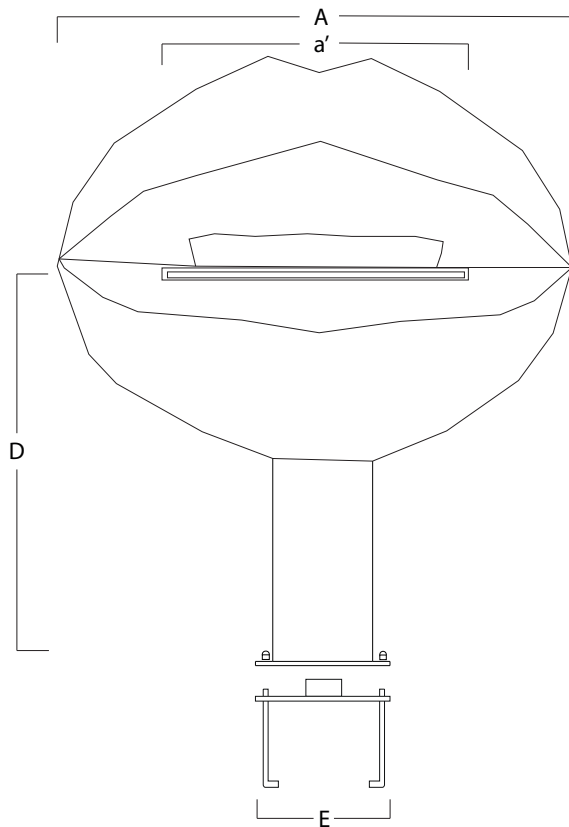
Anclaje Incluido



Tuercas Incluidas

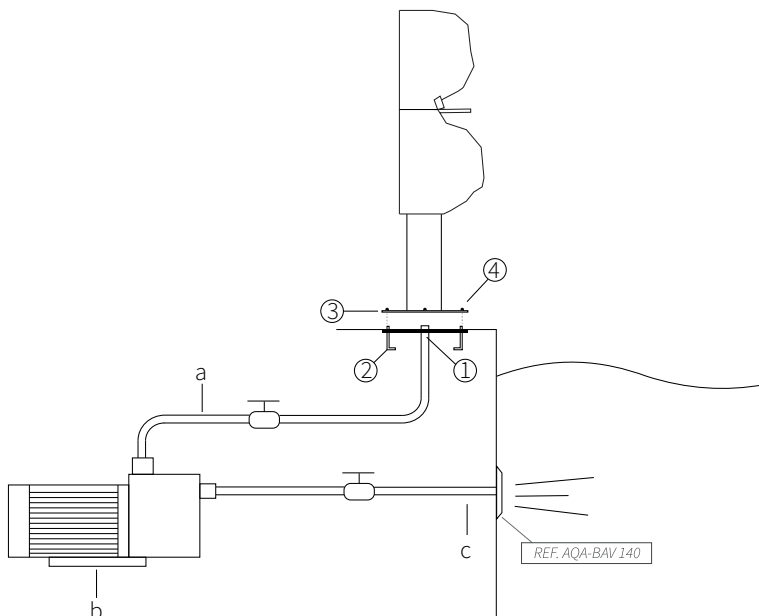


Toma Tierra



A	a'	B	C	D	E
850	500	640	235	650	Ø190

Medidas en mm



SISTEMA DE MONTAJE

- 1) Conectar la toma de agua al anclaje con el manguito 1 1/2" hembra.
- 2) Fijar toma de tierra al anclaje.
- 3) Empotrar el anclaje para que la platina quede a ras del suelo.
- 4) Fijar la cascada con las tuercas (incluidas).

a) Tubo impulsión (Ø50mm).

b) Bomba auto aspirante:

5.2: 1,5hp - 21,5m³/h (Ref. AQA-B21).

c) Tubo aspiración 2" (Ø63mm).

*Pulsador neumático o eléctrico a definir en obra.