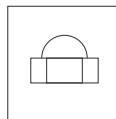




REF. 14

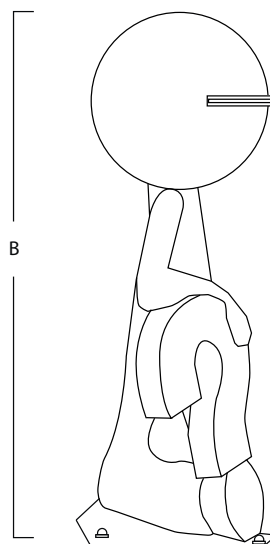
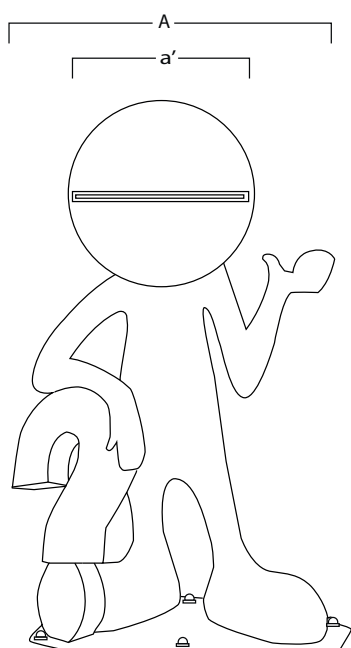
Cascada en fibra de vidrio y acero inoxidable AISI 316L (Calidad marina). Acabado satinado.



Tuercas Incluidas

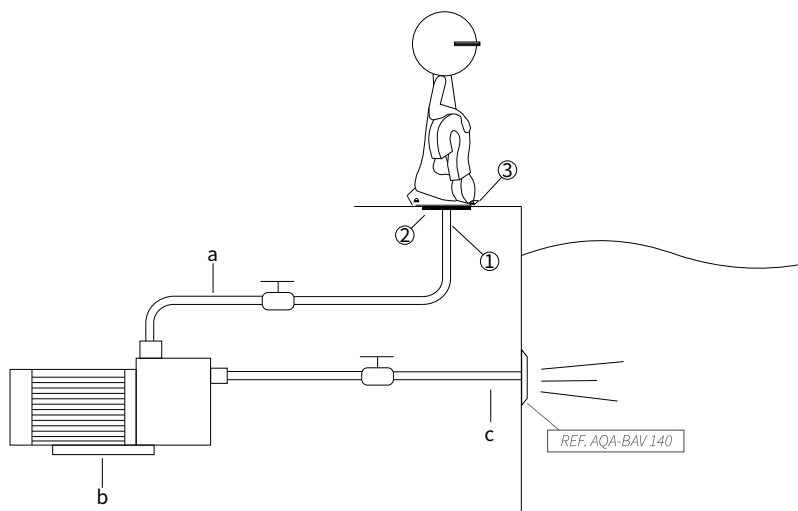


Toma Tierra



A	a'	B
550	330	830

Medidas en mm



SISTEMA DE MONTAJE

- 1) Conectar la toma de agua al anclaje con el manguito 1 1/2" hembra.
- 2) Fijar toma de tierra a la platina.
- 3) Fijar la cascada con las tuercas (incluidas).
 - a) Tubo impulsión (Ø50mm).
 - b) Bomba auto aspirante:
 - 14: 0,80hp - 10m³/h (Ref.AQA-B10).
 - c) Tubo aspiración 2" (Ø63mm).

*Pulsador neumático o eléctrico a definir en obra.