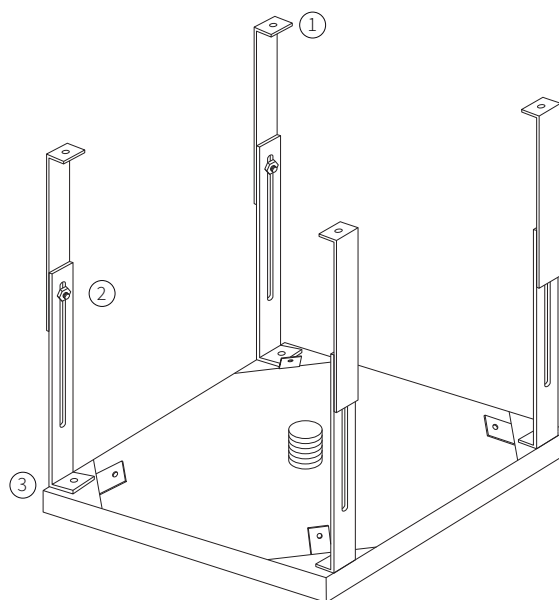
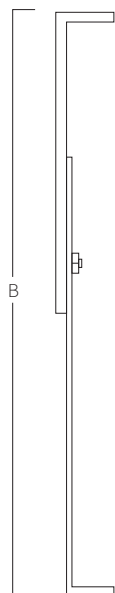
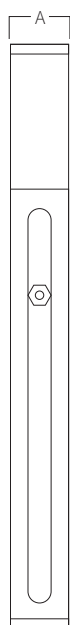




REF. **SES**

Soporte extensible en acero inoxidable AISI 316L (Calidad marina). Acabado satinado. Tornillería incluida.



A	B
30	350 a 650
30	200 a 360

Medidas en mm

SISTEMA DE MONTAJE

- 1) Taladro Ø6mm para fijar al techo.
- 2) Tornillo con tuerca M-6 para regular la altura.
- 3) Taladros M-6 para fijar al rociador.