

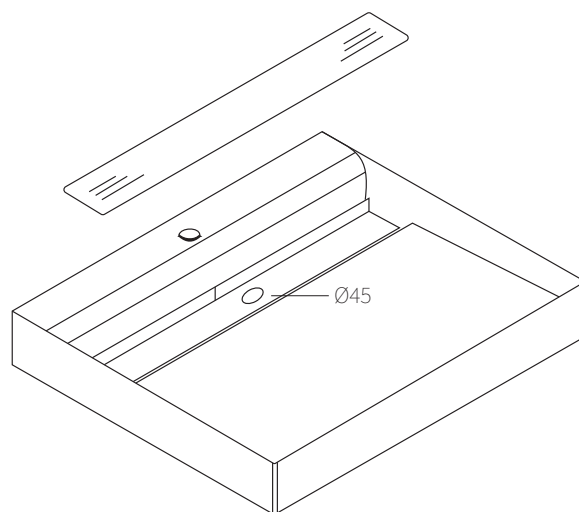
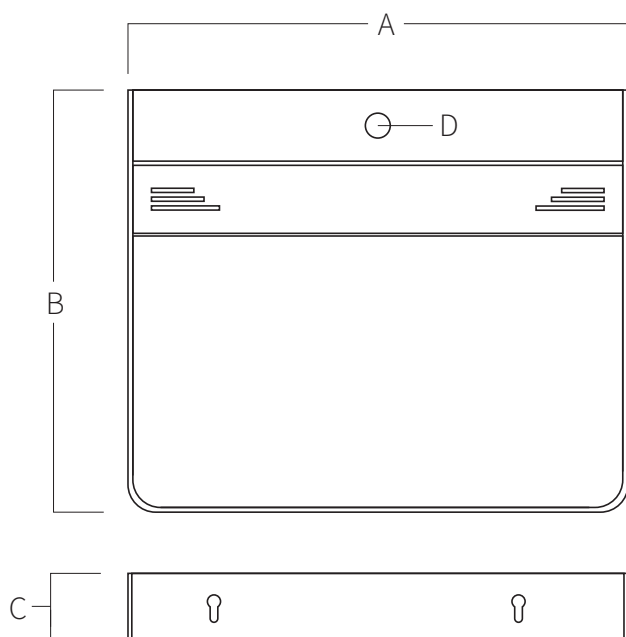


## REF. LMT

Lavamanos en acero inoxidable AISI 316L (Calidad marina). Acabado satinado. Tornillería incluida.

\*Protección desagüe desmontable

\*Grifería y desagüe no incluidos.



A	B	C	D
500	450	100	Ø30

Medidas en mm

### SISTEMA DE MONTAJE

- 1) El lavamanos se puede fijar a la pared con tornillos y tacos (incluidos) con escuadras o colocar encima de un mueble.