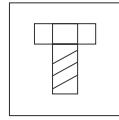




## REF. E-10

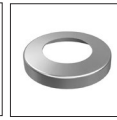
Pasamanos en acero inoxidable AISI 316L (Calidad marina). Acabado pulido.



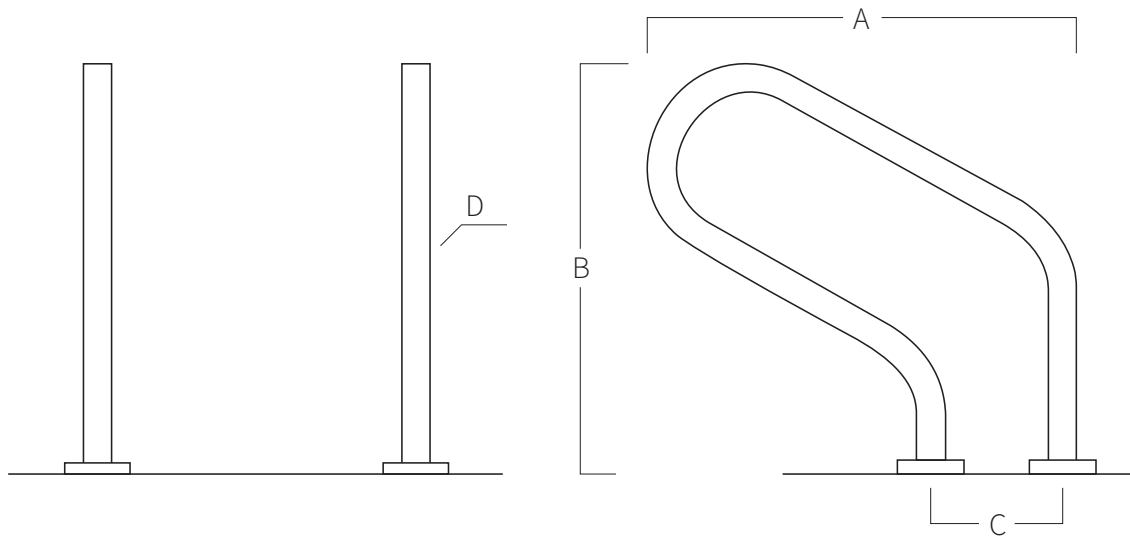
Tornillería incluida (16 unidades)



Toma Tierra



Embellecedores incluidos



A	B	C	D
650	620	200	Ø43x1,5

Medidas en mm

### SISTEMA DE MONTAJE

- 1) Fijar con los tornillos (4 por platina).
- 2) Fijar la toma de tierra.

\*Embellecedores incluidos.