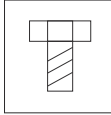


REF. E-0

Escalera en acero inoxidable AISI 316L
(Calidad marina). Acabado pulido.



Anclajes incluidos



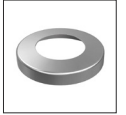
Tornillería incluida



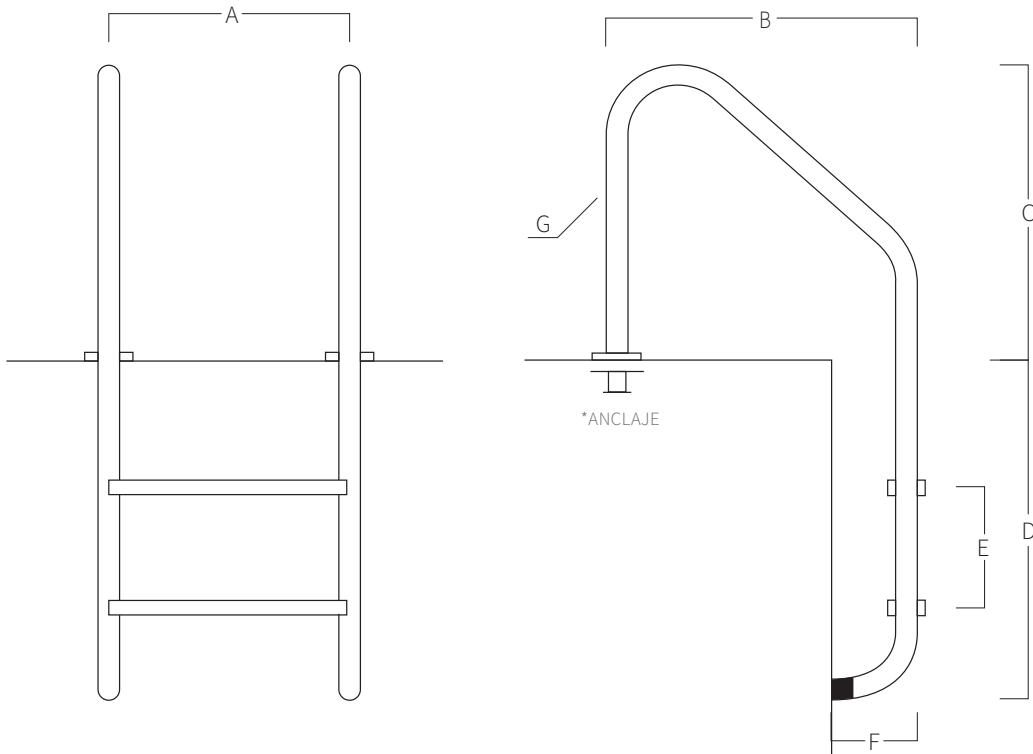
Toma Tierra



Tapones de plástico incluidos



Embellecedores incluidos



	A	B	C	D	E	F	G
2	500	650	620	710	250	180	Ø43x1,5
3	500	650	620	980	250	180	Ø43x1,5
4	500	650	620	1210	250	180	Ø43x1,5
5	500	650	620	1450	250	180	Ø43x1,5

Medidas en mm

SISTEMA DE MONTAJE

- 1) Empotrar los anclajes para que la platina quede a ras del suelo.
- 2) Fijar la toma de tierra.
- 3) Fijar la escalera con el tornillo del anclaje.

*Tapones de plástico al pie de escalera.