

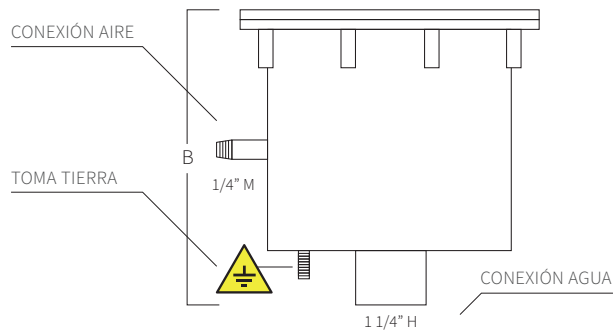
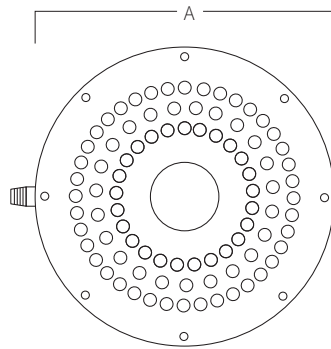
REF. **AQA-JETL**



Jet agua-aire para liner en acero inoxidable AISI 316L (Calidad marina). Acabado pulido.
2 juntas incluidas.

La aceleración del agua debida a su efecto ventury provoca una inyección de microburbujas de aire combinando el efecto masaje con la hiperaireación de la zona tratada.

0,75 hp - 10m ³ /h	 JET AIRE	 JET AGUA
CAUDAL/ PRESIÓN RECOMENDADO		



A	B
Ø160	168

Medidas en mm

SISTEMA DE MONTAJE

Empotrado en obra.