

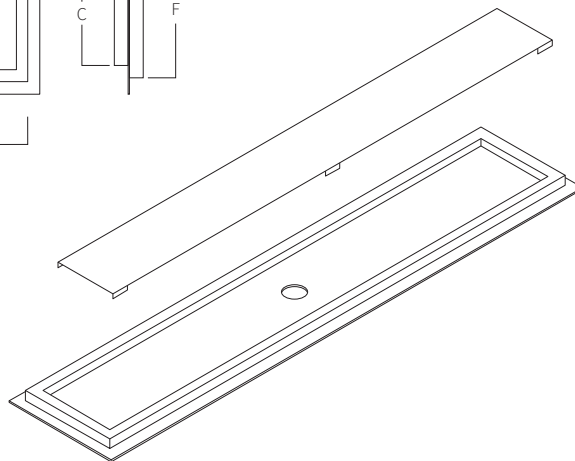
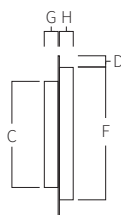
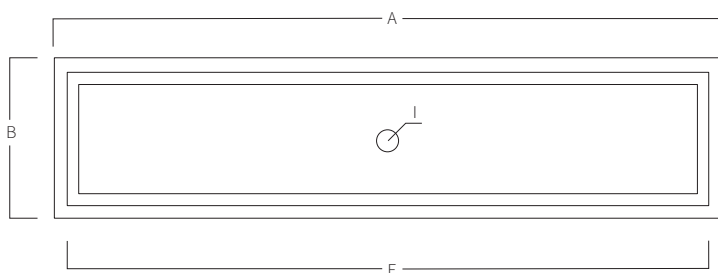
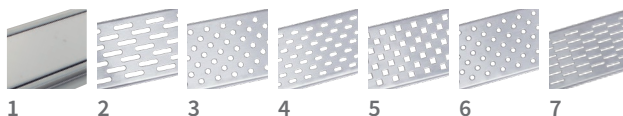


REF. AQA-DL

Desagüe lineal en acero inoxidable AISI 316L (Calidad marina). Acabado satinado.

**Desagüe no incluido.*

OPCIONES DE REJILLA:



A	B	C	D	E	F	G	H	I
940	145	90	20	900	110	15	15	Ø60

Medidas en mm

SISTEMA DE MONTAJE

Desagüe lineal para empotrar en obra.