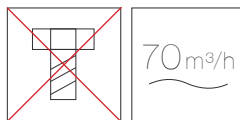


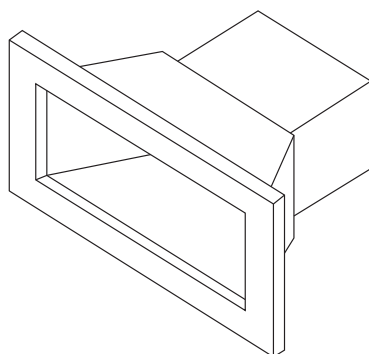
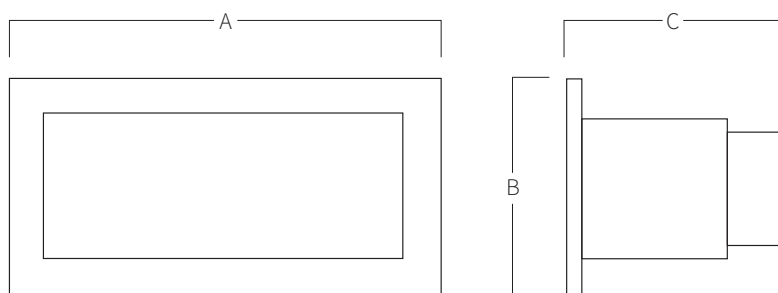
REF. **AQA-BF-SKRL**



Embellecedor para base liner en acero inoxidable 316L
(Calidad marina) con compuerta abatible para skimmer.



Tornillería no
incluida



A	B	C
455	240	298

Medidas en mm

SISTEMA DE MONTAJE

1) Fijar el embellecedor con 4 tornillos (no incluidos).